



Finecorsa a fune  
con pulsante di  
riarmo  
PLN131311

Denominazione del prodotto

Tipo

**Caratteristiche generali**

Materiale

custodia

Legha di alluminio-  
zinc

**Caratteristiche dei contatti**

|   |         |                               |
|---|---------|-------------------------------|
| Tipo di contatto                                      |         | 1NA+1NC                       |
| Corrente convenzionale termica Ith                    | A       | 6                             |
| Tensione nominale di isolamento Ui                    | V       | 250                           |
| Protezione da contro cortocircuito con fusibili       | Class/A | Fusibile rapido<br>10 gG / SC |
| Corrente convenzionale termica in aria libera Ith IEC | A       | 10                            |
| Resistenza per polo (valore medio)                    | mΩ      | <10                           |

**Caratteristiche meccaniche**

|                            |    |       |
|----------------------------|----|-------|
| Fissaggio testa azionatore |    | Fissi |
| Forza di azionamento       | N  | 60    |
|                            | lb | 13.5  |

Coppia di serraggio (Max)

|                                       |      |      |
|---------------------------------------|------|------|
| Fissaggio finecorsa                   | Nm   | 2.5  |
|                                       | lbin | 22.1 |
| Terminali                             | Nm   | 0.8  |
|                                       | lbin | 7    |
| Fissaggio vite del coperchio custodia | Nm   | 0.8  |
|                                       | lbin | 7    |

Sezione dei conduttori

|           |     |                 |        |
|-----------|-----|-----------------|--------|
| AWG/Kcmil | max |                 | 14     |
| IEC       | min | mm <sup>2</sup> | 1 or 2 |
|           | max | mm <sup>2</sup> | 2.5    |

Connessione cablaggio

Vite con serrafilo  
autosollevante

Tipo ingresso cavi

PG11 con  
pressacavo

Peso prodotto

g 248

**Manovre**

Durata meccanica cycles 100000

Manovra meccanica cycles/h 1800

**Condizioni ambientali**

Temperatura

Temperatura di impiego

|     |    |     |
|-----|----|-----|
| min | °C | -25 |
| max | °C | +70 |

Temperatura di stoccaggio

|     |    |     |
|-----|----|-----|
| min | °C | -40 |
| max | °C | +70 |

Tolleranze e protezioni

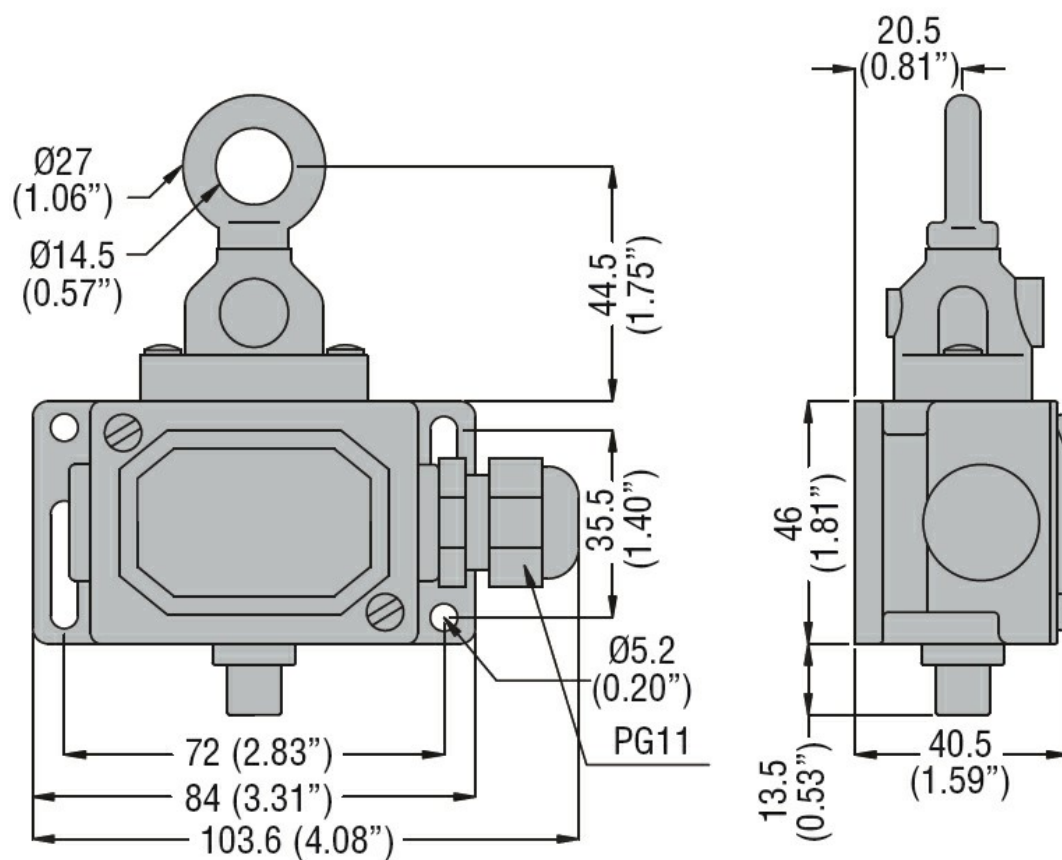
Grado di protezione

Custodia IP65

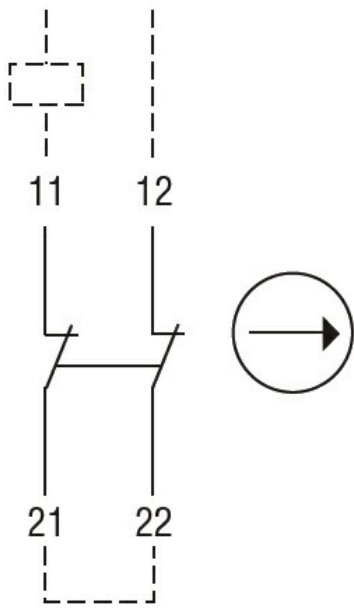
Grado di inquinamento

3

Dimensioni



Schemi elettrici



**Omologazioni e conformità**

Conformità

/

Omologazioni

EAC

**Classificazione ETIM**

ETIM 8.0

EC000030 -  
Interruttore  
finecorsa