

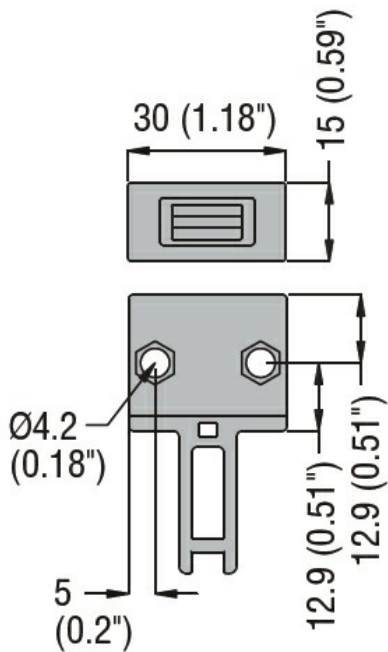


Caratteristiche generali

Caratteristiche chiave

Chiave snodata

Dimensioni



Omologazioni e conformità

Conformità

- CSA C22.2 n° 14
- EN 50047
- IEC/EN 60204-1
- IEC/EN 60947-1
- IEC/EN 60947-5-1
- UL508

Omologazioni

- cULus
- EAC

Classificazione ETIM

ETIM 8.0

EC002498 -
 Accessori per
 dispositivi di
 commutazione
 bassa tensione