

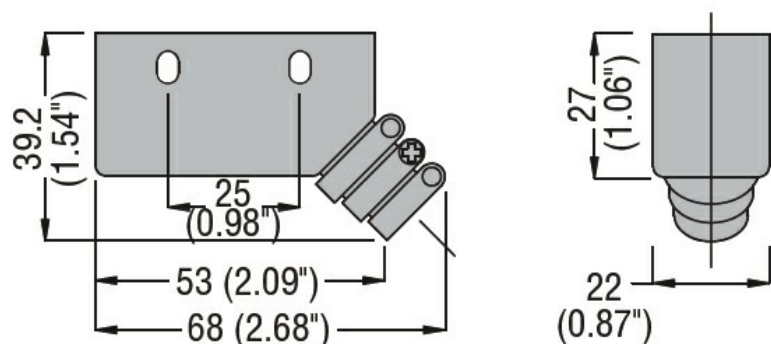


Tipo KSSCB2

Caratteristiche meccaniche

Peso prodotto g 15

Dimensioni



Omologazioni e conformità

Conformità

CSA C22.2 n° 14.
IEC/EN 60947-1
IEC/EN 60947-5-1
IEC/EN 61058-1
UL508

Omologazioni

cURus
EAC

Classificazione ETIM

ETIM 8.0 EC002848 -
 Accessori per
 morsetti