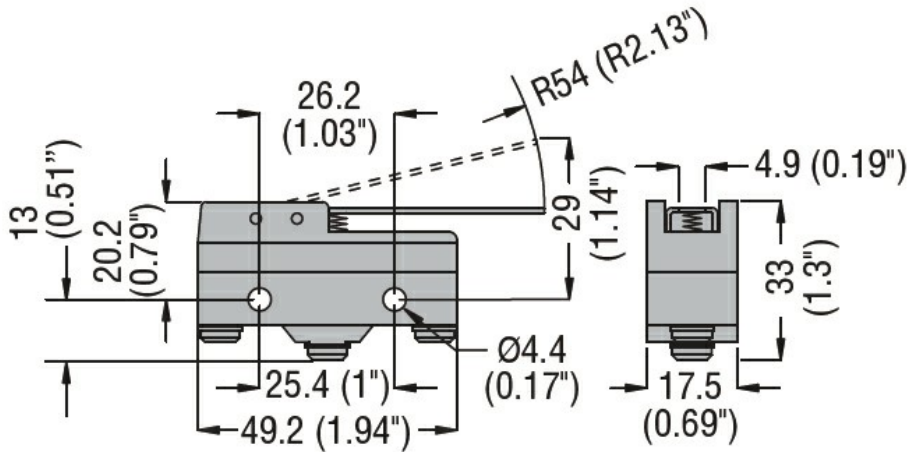


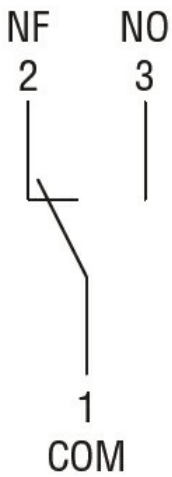


Denominazione del prodotto				Leva metallica
Tipo				KSL2
<b>Caratteristiche generali</b>				
Materiale	custodia		Polimero termoplastico	
<b>Caratteristiche dei contatti</b>				
Tipo di contatto			1NA/NC	
Corrente convenzionale termica I <sub>th</sub>	A		15	
Designazione secondo IEC/EN 60947-5-1			A600 P300	
Tensione nominale di isolamento U <sub>i</sub>	V		250	
Velocità di commutazione	min	m/s	0.01	
	max	m/s	1	
Velocità di azionamento	min	m/s	0.05	
	max	m/s	1	
Corrente convenzionale termica in aria libera I <sub>th</sub> IEC	A		15	
Resistenza per polo (valore medio)	mΩ		<15	
Conducibilità			10mA 5V	
<b>Caratteristiche meccaniche</b>				
Attacchi tipo			Faston	
Fissaggio testa azionatore			Fissi	
Forza di azionamento		N	1.3	
		ozin	4.7	
Peso prodotto		g	37	
<b>Manovre</b>				
Durata meccanica		cycles	20000000	
Durata elettrica		cycles	500000	
Manovra meccanica		cycles/h	240	
<b>Condizioni ambientali</b>				
Temperatura	Temperatura di impiego			
	min	°C	-25	
	max	°C	+70	
	Temperatura di stoccaggio			
	min	°C	-40	
	max	°C	+70	
<b>Tolleranze e protezioni</b>				
Grado di protezione	Custodia		IP00 o IP20 con protezione del terminale	
Grado di inquinamento			3	

## Dimensioni



## Schemi elettrici



## Omologazioni e conformità

### Conformità

CSA C22.2 n° 14.  
IEC/EN 60947-1  
IEC/EN 60947-5-1  
IEC/EN 61058-1  
UL508

### Omologazioni

cURus  
EAC

## Classificazione ETIM

ETIM 8.0

EC000030 -  
Interruttore  
finecorsa