



Denominazione del prodotto
Tipo

Leva metallica
KSL1

Caratteristiche generali

Materiale

custodia

Polimero
termoplastico

Caratteristiche dei contatti

Tipo di contatto

1NA/NC

Corrente convenzionale termica I_{th}

A 15

Designazione secondo IEC/EN 60947-5-1

A600 P300

Tensione nominale di isolamento U_i

V 250

Velocità di commutazione

min	m/s	0.01
max	m/s	1

Velocità di azionamento

min	m/s	0.05
max	m/s	1

Corrente convenzionale termica in aria libera I_{th} IEC

A 15

Resistenza per polo (valore medio)

mΩ <15

Conducibilità

10mA 5V

Caratteristiche meccaniche

Attacchi tipo

Saldare

Fissaggio testa azionatore

Fissi

Forza di azionamento

N	6.4
ozin	23

Peso prodotto

g 35

Manovre

Durata meccanica

cycles 20000000

Durata elettrica

cycles 500000

Manovra meccanica

cycles/h 240

Condizioni ambientali

Temperatura

Temperatura di impiego

min	°C	-25
max	°C	+70

Temperatura di stoccaggio

min	°C	-40
max	°C	+70

Tolleranze e protezioni

Grado di protezione

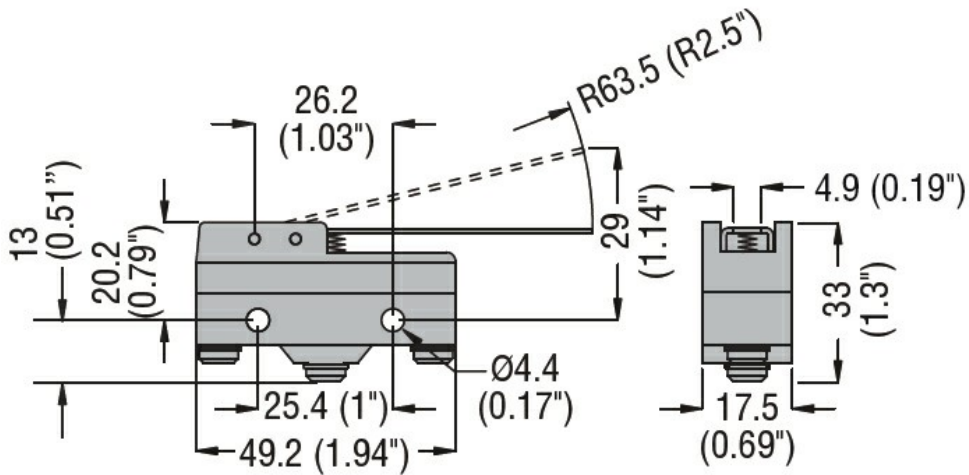
Custodia

IP00 o IP20 con
protezione del
terminale

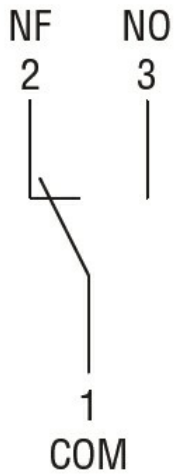
Grado di inquinamento

3

Dimensioni



Schemi elettrici



Omologazioni e conformità

Conformità

CSA C22.2 n° 14.

IEC/EN 60947-1

IEC/EN 60947-5-1

IEC/EN 61058-1

UL508

Omologazioni

cURus

EAC

Classificazione ETIM

ETIM 8.0

EC000030 -
Interruttore
finecorsa