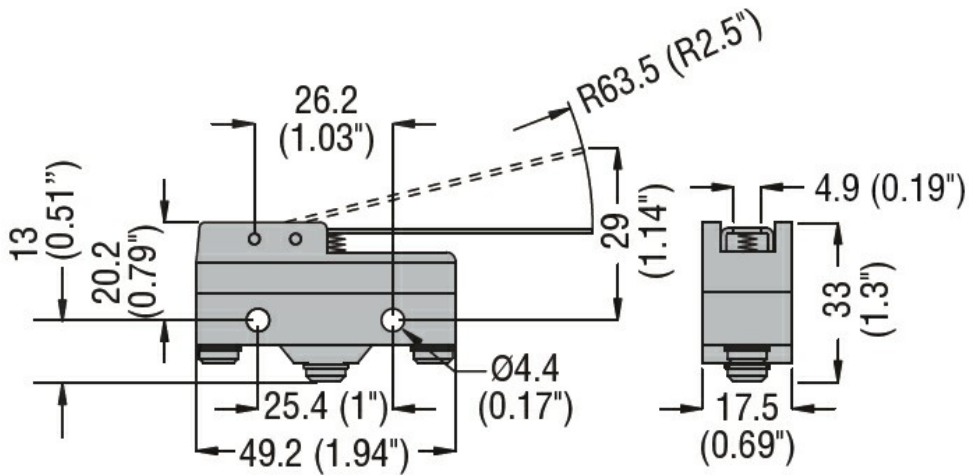


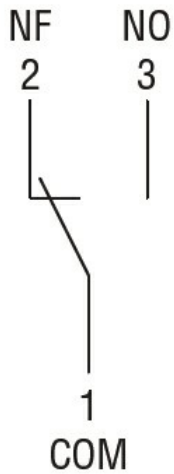


Denominazione del prodotto				Leva metallica
Tipo				KSL1
Caratteristiche generali				
Materiale	custodia		Polimero termoplastico	
Caratteristiche dei contatti				
Tipo di contatto			1NA/NC	
Corrente convenzionale termica I _{th}	A		15	
Designazione secondo IEC/EN 60947-5-1			A600 P300	
Tensione nominale di isolamento U _i	V		250	
Velocità di commutazione	min	m/s	0.01	
	max	m/s	1	
Velocità di azionamento	min	m/s	0.05	
	max	m/s	1	
Corrente convenzionale termica in aria libera I _{th} IEC	A		15	
Resistenza per polo (valore medio)	mΩ		<15	
Conducibilità			10mA 5V	
Caratteristiche meccaniche				
Attacchi tipo			Faston	
Fissaggio testa azionatore			Fissi	
Forza di azionamento	N		6.4	
	ozin		23	
Peso prodotto	g		37	
Manovre				
Durata meccanica	cycles		20000000	
Durata elettrica	cycles		500000	
Manovra meccanica	cycles/h		240	
Condizioni ambientali				
Temperatura	Temperatura di impiego			
	min	°C	-25	
	max	°C	+70	
	Temperatura di stoccaggio			
	min	°C	-40	
	max	°C	+70	
Tolleranze e protezioni				
Grado di protezione	Custodia		IP00 o IP20 con protezione del terminale	
Grado di inquinamento			3	

Dimensioni



Schemi elettrici



Omologazioni e conformità

Conformità

CSA C22.2 n° 14.

IEC/EN 60947-1

IEC/EN 60947-5-1

IEC/EN 61058-1

UL508

Omologazioni

cURus

EAC

Classificazione ETIM

ETIM 8.0

EC000030 -
Interruttore
finecorsa