



Denominazione del prodotto

A leva con rotella  
centrale metallico  
KSC2

Tipo

**Caratteristiche generali**

Materiale

custodia

Polimero  
termoplastico

**Caratteristiche dei contatti**

Tipo di contatto

1NA/NC

Corrente convenzionale termica Ith

A

15

Designazione secondo IEC/EN 60947-5-1

A600 P300

Tensione nominale di isolamento Ui

V

250

Velocità di commutazione

min	m/s	0.01
max	m/s	1

Velocità di azionamento

min	m/s	0.05
max	m/s	1

Corrente convenzionale termica in aria libera Ith IEC

A

15

Resistenza per polo (valore medio)

mΩ

<15

Conducibilità

10mA 5V

**Caratteristiche meccaniche**

Attacchi tipo

Saldare

Fissaggio testa azionatore

Fissi

Forza di azionamento

N	1.3
ozin	4.7

Peso prodotto

g

37

**Manovre**

Durata meccanica

cycles 20000000

Durata elettrica

cycles 500000

Manovra meccanica

cycles/h 240

**Condizioni ambientali**

Temperatura

Temperatura di impiego

min	°C	-25
max	°C	+70

Temperatura di stoccaggio

min	°C	-40
max	°C	+70

**Tolleranze e protezioni**

Grado di protezione

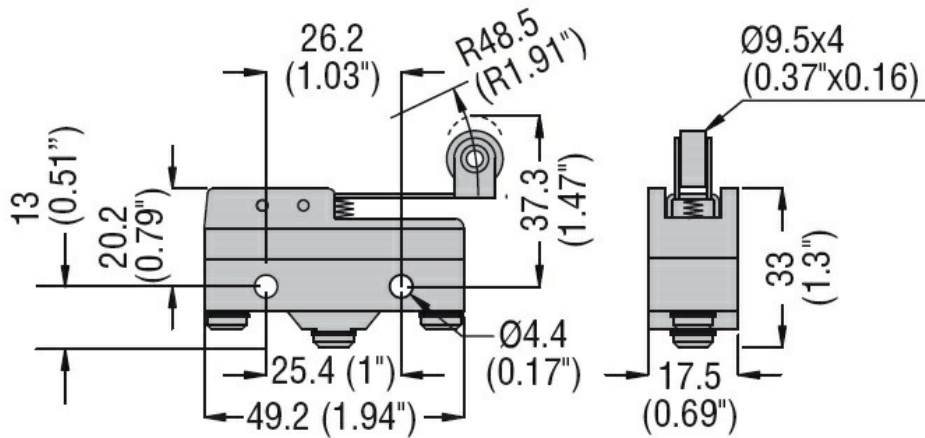
Custodia

IP00 o IP20 con  
protezione del  
terminale

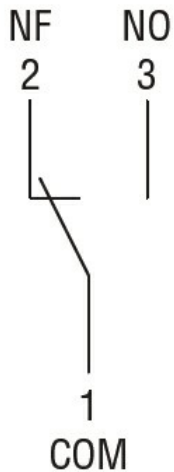
Grado di inquinamento

3

**Dimensioni**



**Schemi elettrici**



**Omologazioni e conformità**

Conformità

CSA C22.2 n° 14.  
IEC/EN 60947-1  
IEC/EN 60947-5-1  
IEC/EN 61058-1  
UL508

Omologazioni

cURus  
EAC

**Classificazione ETIM**

ETIM 8.0

EC000030 -  
Interruttore  
finecorsa