



Denominazione del prodotto A leva con rotella centrale metallico KSC1

Tipo KSC1

Caratteristiche generali

Materiale custodia Polimero termoplastico

Caratteristiche dei contatti

Tipo di contatto		1NA/NC
Corrente convenzionale termica Ith	A	15
Designazione secondo IEC/EN 60947-5-1		A600 P300
Tensione nominale di isolamento Ui	V	250
Velocità di commutazione	min	m/s 0.01
	max	m/s 1

Velocità di azionamento	min	m/s 0.05
	max	m/s 1

Corrente convenzionale termica in aria libera Ith IEC	A	15
Resistenza per polo (valore medio)	mΩ	<15
Conducibilità		10mA 5V

Caratteristiche meccaniche

Attacchi tipo	Saldare	
Fissaggio testa azionatore	Fissi	
Forza di azionamento	N	1
	ozin	3.6
Peso prodotto	g	36

Manovre

Durata meccanica	cycles	20000000
Durata elettrica	cycles	500000
Manovra meccanica	cycles/h	240

Condizioni ambientali

Temperatura	Temperatura di impiego	min	°C	-25
		max	°C	+70
	Temperatura di stoccaggio	min	°C	-40
		max	°C	+70

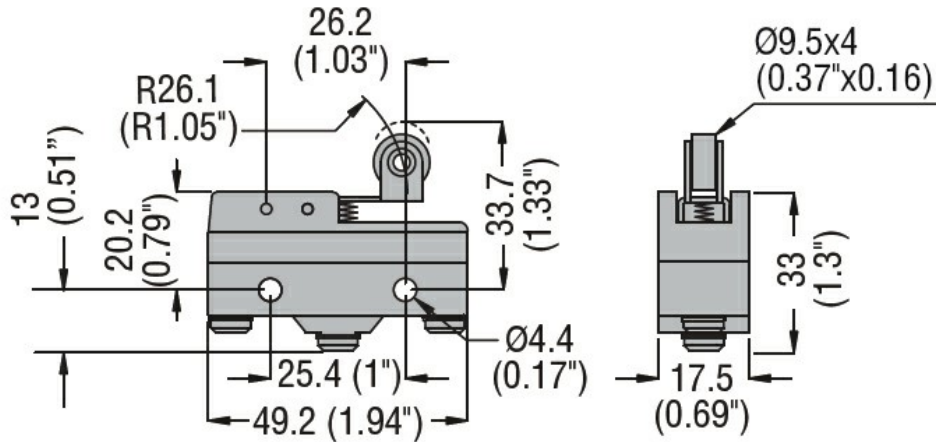
Tolleranze e protezioni

Grado di protezione	Custodia	IP00 o IP20 con protezione del terminale
---------------------	----------	--

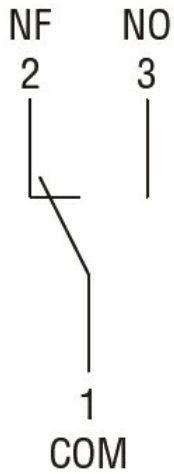
Grado di inquinamento

3

Dimensioni



Schemi elettrici



Omologazioni e conformità

Conformità

CSA C22.2 n° 14.

IEC/EN 60947-1

IEC/EN 60947-5-1

IEC/EN 61058-1

UL508

Omologazioni

cURus

EAC

Classificazione ETIM

ETIM 8.0

EC000030 -
Interruttore
finecorsa