



Denominazione del prodotto

Ad asta con
rotella
KSB1

Tipo

Caratteristiche generali

Materiale

custodia

Polimero
termoplastico

Caratteristiche dei contatti

Tipo di contatto

1NA/NC

Corrente convenzionale termica I_{th}

A

15

Designazione secondo IEC/EN 60947-5-1

A600 P300

Tensione nominale di isolamento U_i

V

250

Velocità di commutazione

min

m/s

0.01

max

m/s

1

Velocità di azionamento

min

m/s

0.05

max

m/s

1

Corrente convenzionale termica in aria libera I_{th} IEC

A

15

Resistenza per polo (valore medio)

mΩ

<15

Conducibilità

10mA 5V

Caratteristiche meccaniche

Attacchi tipo

A vite

Fissaggio testa azionatore

Fissi

Forza di azionamento

N

2.5

ozin

9

Peso prodotto

g

57

Manovre

Durata meccanica

cycles

20000000

Durata elettrica

cycles

500000

Manovra meccanica

cycles/h

240

Condizioni ambientali

Temperatura

Temperatura di impiego

min

°C

-25

max

°C

+70

Temperatura di stoccaggio

min

°C

-40

max

°C

+70

Tolleranze e protezioni

Grado di protezione

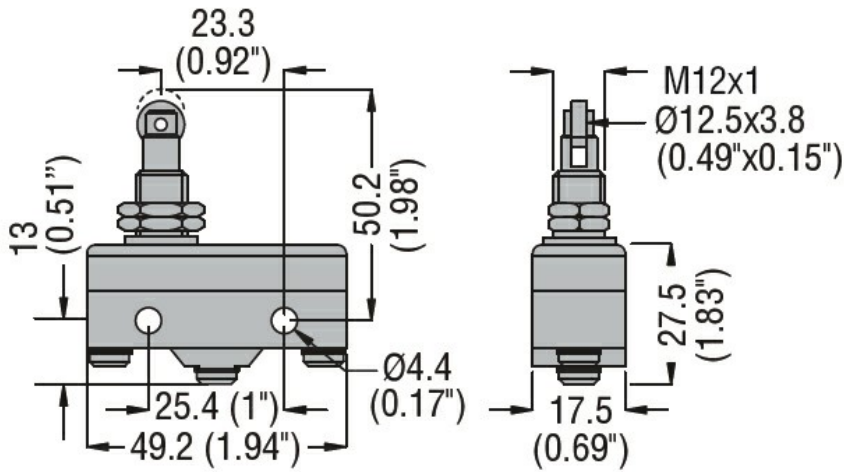
Custodia

IP00 o IP20 con
protezione del
terminale

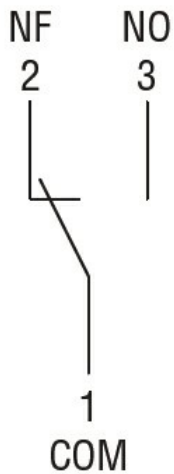
Grado di inquinamento

3

Dimensioni



Schemi elettrici



Omologazioni e conformità

Conformità

CSA C22.2 n° 14.
IEC/EN 60947-1
IEC/EN 60947-5-1
IEC/EN 61058-1
UL508

Omologazioni

cURus
EAC

Classificazione ETIM

ETIM 8.0

EC000030 -
Interruttore
finecorsa