



Denominazione del prodotto

Ad asta con  
rotella  
KSB1

Tipo

**Caratteristiche generali**

Materiale

custodia

Polimero  
termoplastico

**Caratteristiche dei contatti**

Tipo di contatto

1NA/NC

Corrente convenzionale termica I<sub>th</sub>

A

15

Designazione secondo IEC/EN 60947-5-1

A600 P300

Tensione nominale di isolamento U<sub>i</sub>

V

250

Velocità di commutazione

min

m/s

0.01

max

m/s

1

Velocità di azionamento

min

m/s

0.05

max

m/s

1

Corrente convenzionale termica in aria libera I<sub>th</sub> IEC

A

15

Resistenza per polo (valore medio)

mΩ

<15

Conducibilità

10mA 5V

**Caratteristiche meccaniche**

Attacchi tipo

Faston

Fissaggio testa azionatore

Fissi

Forza di azionamento

N

2.5

ozin

9

Peso prodotto

g

58

**Manovre**

Durata meccanica

cycles

20000000

Durata elettrica

cycles

500000

Manovra meccanica

cycles/h

240

**Condizioni ambientali**

Temperatura

Temperatura di impiego

min

°C

-25

max

°C

+70

Temperatura di stoccaggio

min

°C

-40

max

°C

+70

**Tolleranze e protezioni**

Grado di protezione

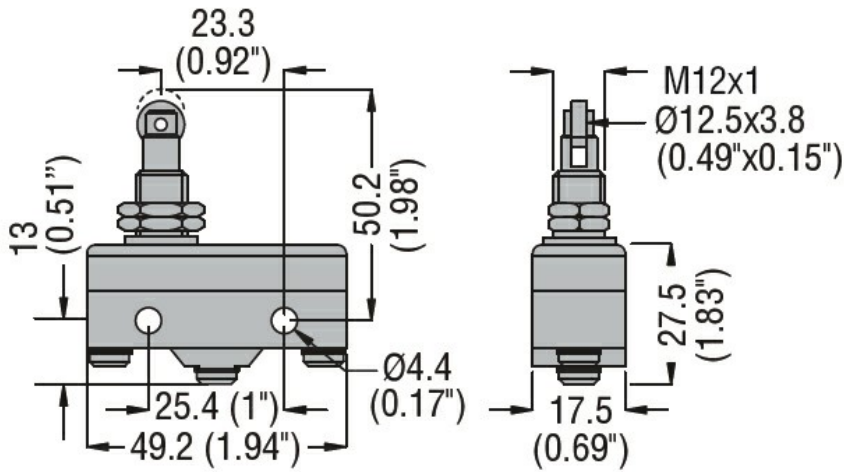
Custodia

IP00 o IP20 con  
protezione del  
terminale

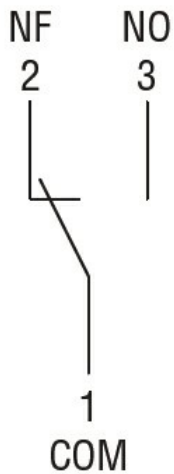
Grado di inquinamento

3

**Dimensioni**



**Schemi elettrici**



**Omologazioni e conformità**

Conformità

CSA C22.2 n° 14.  
IEC/EN 60947-1  
IEC/EN 60947-5-1  
IEC/EN 61058-1  
UL508

Omologazioni

cURus  
EAC

**Classificazione ETIM**

ETIM 8.0

EC000030 -  
Interruttore  
finecorsa