



Interruttori a pedale singolo, con leva di sicurezza - Chiusa
KR210

Denominazione del prodotto

Tipo

Caratteristiche generali

Materiale

custodia

Leghe di alluminio-zinco

Caratteristiche dei contatti

| | | |
|---|---------|-------------------|
| Tipo di contatto | | 2NA+2NC Scatto |
| Corrente convenzionale termica Ith | A | 10 |
| Designazione secondo IEC/EN 60947-5-1 | | A300 Q300 |
| Tensione nominale di isolamento Ui | V | 440 |
| Tensione nominale di tenuta ad impulso (Uimp) | kV | 4 |
| Protezione da contro cortocircuito con fusibili | Class/A | Fusibile da 10 gG |
| Corrente convenzionale termica in aria libera Ith IEC | A | 10 |
| Resistenza per polo (valore medio) | mΩ | <10 |

Caratteristiche meccaniche

Coppia di serraggio (Max)

Terminali

Nm 1
lbin 0.74lbft

Connessione cablaggio

Vite con serrafilo autosollevante

Tipo ingresso cavi

1 x M20

Manovre

Durata meccanica

cycles >10000000

Condizioni ambientali

Temperatura

Temperatura di impiego

min °C -25
max °C +70

Temperatura di stoccaggio

min °C -40
max °C +70

Tolleranze e protezioni

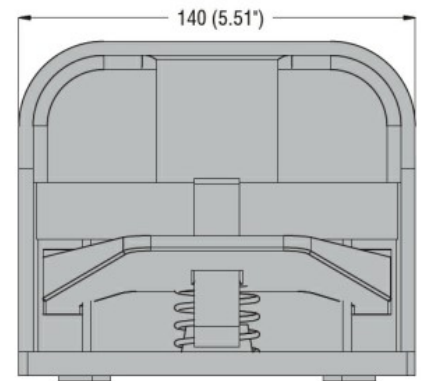
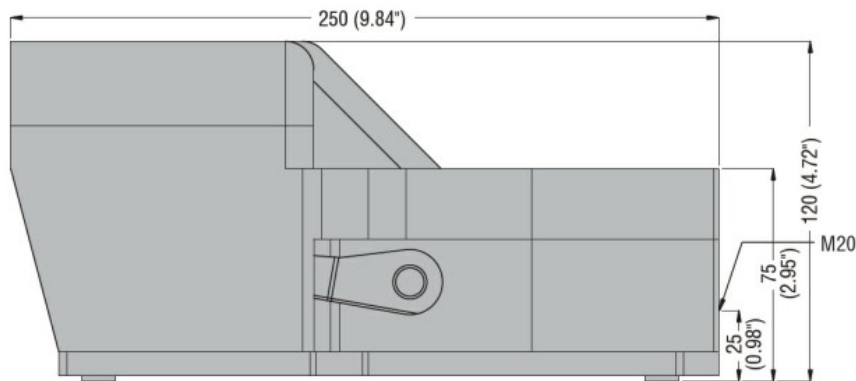
Grado di protezione

Terminali IP20
Custodia IP54

Grado di inquinamento

3

Dimensioni



Omologazioni e conformità

Conformità

EN 60447.

IEC/EN 60204-1

IEC/EN 60947-1

IEC/EN 60947-5-1

Omologazioni

EAC

Classificazione ETIM

ETIM 8.0

EC001258 -
Interruttore a
pedale