



Interruttori a pedale singolo, con leva di sicurezza - Chiusa  
KR210

Denominazione del prodotto

Tipo

**Caratteristiche generali**

Materiale

custodia

Leghe di alluminio-zinco

**Caratteristiche dei contatti**

Tipo di contatto		1NA+1NC Lento
Corrente convenzionale termica Ith	A	10
Designazione secondo IEC/EN 60947-5-1		A300 Q300
Tensione nominale di isolamento Ui	V	440
Tensione nominale di tenuta ad impulso (Uimp)	kV	4
Protezione da contro cortocircuito con fusibili	Class/A	Fusibile da 10 gG
Corrente convenzionale termica in aria libera Ith IEC	A	10
Resistenza per polo (valore medio)	mΩ	<10

**Caratteristiche meccaniche**

Coppia di serraggio (Max)

Terminali

Nm 1  
lbin 0.74lbft

Connessione cablaggio

Vite con serrafilo autosollevante

Tipo ingresso cavi

1 x M20

**Manovre**

Durata meccanica

cycles >10000000

**Condizioni ambientali**

Temperatura

Temperatura di impiego

min °C -25  
max °C +70

Temperatura di stoccaggio

min °C -40  
max °C +70

**Tolleranze e protezioni**

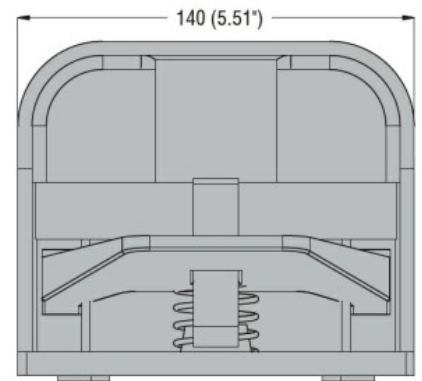
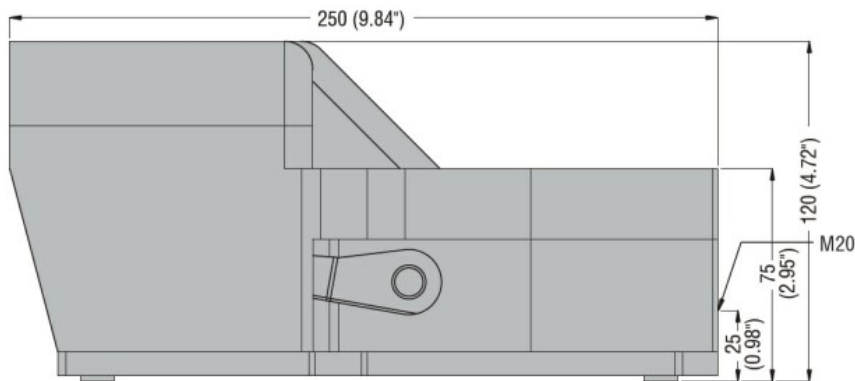
Grado di protezione

Terminali IP20  
Custodia IP54

Grado di inquinamento

3

**Dimensioni**



### Omologazioni e conformità

#### Conformità

EN 60447.

IEC/EN 60204-1

IEC/EN 60947-1

IEC/EN 60947-5-1

#### Omologazioni

EAC

### Classificazione ETIM

ETIM 8.0

EC001258 -  
Interruttore a  
pedale