



Interruttori a pedale singolo, con movimento libero - Chiusa KR200

Denominazione del prodotto

Tipo

Caratteristiche generali

Materiale

custodia

Legha di alluminio-zinco

Caratteristiche dei contatti

Tipo di contatto		1NA+1NC Lento
Corrente convenzionale termica Ith	A	10
Designazione secondo IEC/EN 60947-5-1		A300 Q300
Tensione nominale di isolamento Ui	V	440
Tensione nominale di tenuta ad impulso (Uimp)	kV	4
Protezione da contro cortocircuito con fusibili	Class/A	Fusibile da 10 gG
Corrente convenzionale termica in aria libera Ith IEC	A	10
Resistenza per polo (valore medio)	mΩ	<10

Caratteristiche meccaniche

Coppia di serraggio (Max)

Terminali

Nm 1
lbin 0.74lbft

Connessione cablaggio

Vite con serrafilo autosollevante

Tipo ingresso cavi

1 x M20

Manovre

Durata meccanica

cycles >10000000

Condizioni ambientali

Temperatura

Temperatura di impiego

min °C -25
max °C +70

Temperatura di stoccaggio

min °C -40
max °C +70

Tolleranze e protezioni

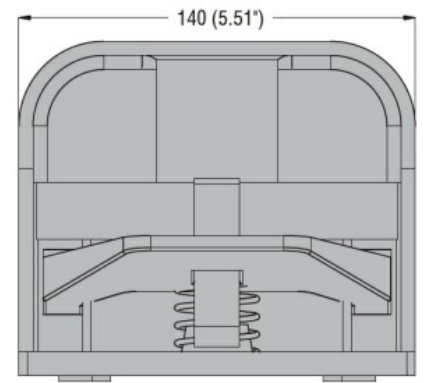
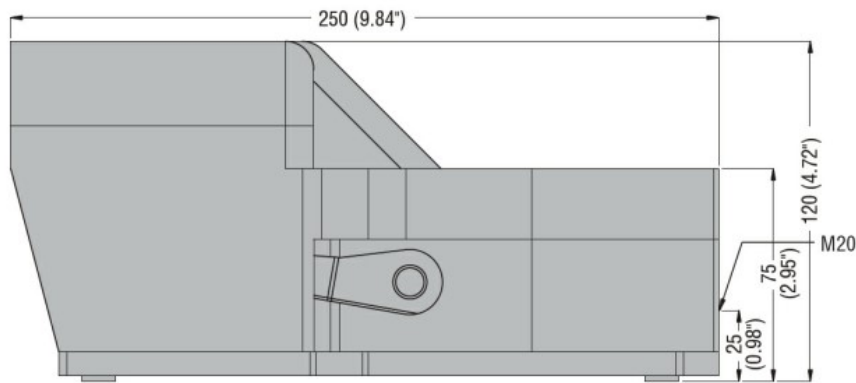
Grado di protezione

Terminali IP20
Custodia IP54

Grado di inquinamento

3

Dimensioni



Omologazioni e conformità

Conformità

EN 60447.

IEC/EN 60204-1

IEC/EN 60947-1

IEC/EN 60947-5-1

Omologazioni

EAC

Classificazione ETIM

ETIM 8.0

EC001258 -
Interruttore a
pedale