



Denominazione del prodotto

A stelo
omnidirezionale
KPM2

Tipo

Caratteristiche generali

Materiale

custodia
rotella

Lega di alluminio-
zinc
Metallo

Caratteristiche dei contatti

| | | |
|---|----|----------------|
| Tipo di contatto | | 1NA+1NC Scatto |
| Corrente convenzionale termica Ith | A | 10 |
| Designazione secondo IEC/EN 60947-5-1 | | B300 R300 |
| Tensione nominale di isolamento Ui | V | 400 |
| Tensione nominale di tenuta ad impulso (Uimp) | kV | 4 |
| Classe di isolamento | | I |
| Corrente convenzionale termica in aria libera Ith IEC | A | 10 |
| Resistenza per polo (valore medio) | mΩ | <25 |
| Conducibilità | | 10mA 5V |

Caratteristiche meccaniche

| | | |
|----------------------------|------|-------|
| Fissaggio testa azionatore | | Fissi |
| Forza di azionamento | N | 100 |
| | lb | 0.9 |
| Coppia di serraggio (Max) | | |
| Fissaggio finecorsa | Nm | 2.5 |
| | lbin | 22.1 |
| Peso prodotto | g | 298 |

Manovre

| | | |
|-------------------|----------|-----------|
| Durata meccanica | cycles | >10000000 |
| Manovra meccanica | cycles/h | 3600 |

Condizioni ambientali

Temperatura

Temperatura di impiego

| | | |
|-----|----|-----|
| min | °C | -25 |
| max | °C | +70 |

Temperatura di stoccaggio

| | | |
|-----|----|-----|
| min | °C | -40 |
| max | °C | +70 |

Tolleranze e protezioni

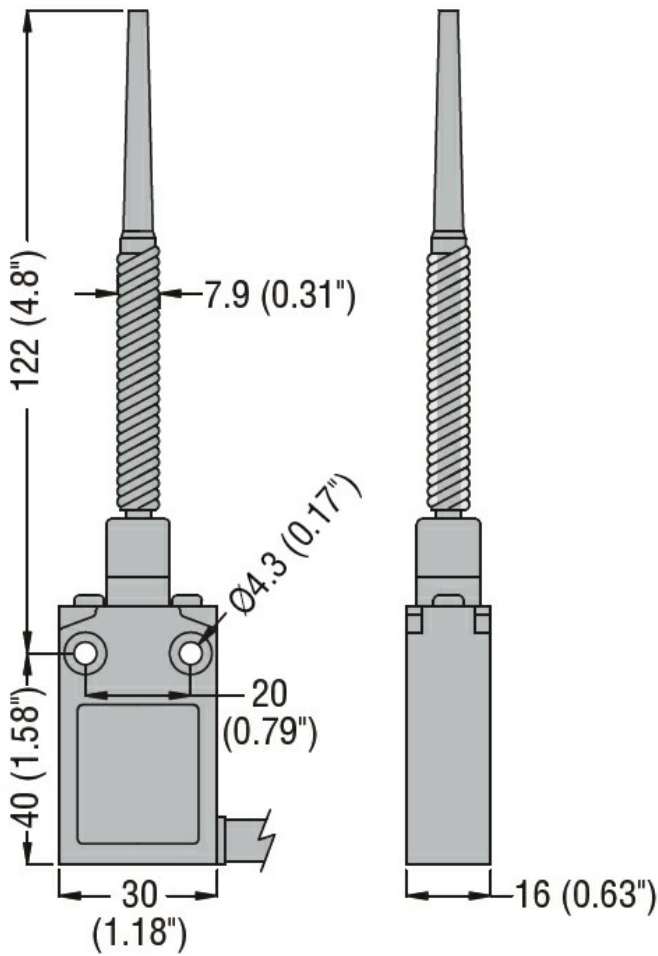
Grado di protezione

| | |
|----------|------|
| Custodia | IP67 |
|----------|------|

Grado di inquinamento

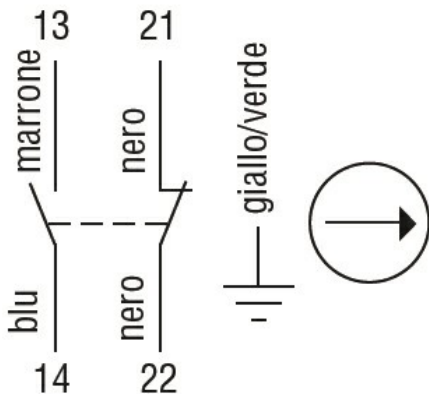
3

Dimensioni



Schemi elettrici

Snap action



1NO + 1NC

Omologazioni e conformità

Conformità

CSA C22.2 n° 14.

IEC/EN 60947-1

IEC/EN 60947-5-1

UL508

Omologazioni

cULus

EAC

Classificazione ETIM

ETIM 8.0

EC000030 -
Interruttore
finecorsa