



Denominazione del prodotto  
Tipo

Asta regolabile  
KPL2

### Caratteristiche generali

Materiale

custodia  
rotella

Leghe di alluminio-  
zinco  
Metallo

### Caratteristiche dei contatti

Tipo di contatto		1NA+1NC Lento
Corrente convenzionale termica Ith	A	10
Designazione secondo IEC/EN 60947-5-1		B300 R300
Tensione nominale di isolamento Ui	V	400
Tensione nominale di tenuta ad impulso (Uimp)	kV	4
Classe di isolamento		I
Corrente convenzionale termica in aria libera Ith IEC	A	10
Resistenza per polo (valore medio)	mΩ	<25
Conducibilità		10mA 5V

### Caratteristiche meccaniche

Fissaggio testa azionatore		Fissi
Forza di azionamento	N	80
	lb	0.7
Coppia di serraggio (Max)		
Fissaggio finecorsa	Nm	2.5
	lbin	22.1
Peso prodotto	g	342

### Manovre

Durata meccanica	cycles	>10000000
Manovra meccanica	cycles/h	3600

### Condizioni ambientali

Temperatura

Temperatura di impiego

min	°C	-25
max	°C	+70

Temperatura di stoccaggio

min	°C	-40
max	°C	+70

### Tolleranze e protezioni

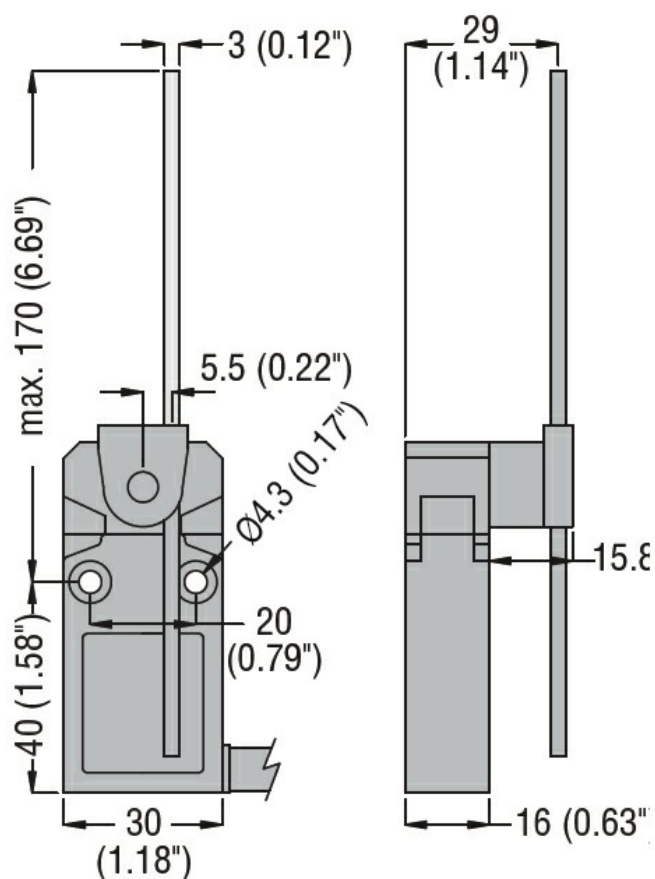
Grado di protezione

Custodia	IP67
----------	------

Grado di inquinamento

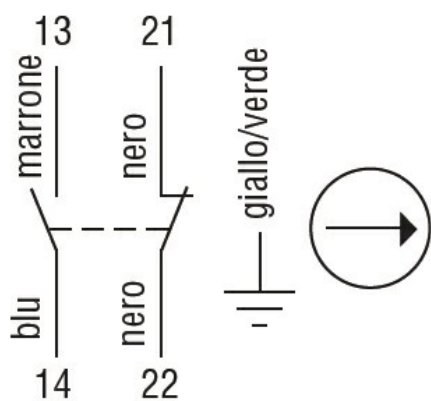
3
---

### Dimensioni



### Schemi elettrici

## Slow action



## 1NO + 1NC

### Omologazioni e conformità

#### Conformità

CSA C22.2 n° 14.

IEC/EN 60947-1

IEC/EN 60947-5-1

UL508

#### Omologazioni

cULus

EAC

Classificazione ETIM

ETIM 8.0

EC000030 -  
Interruttore  
finecorsa