



Denominazione del prodotto A leva con rotella  
Tipo KPE1

### Caratteristiche generali

Materiale

custodia  
rotella Lega di alluminio-  
zinc  
Plastica

### Caratteristiche dei contatti

Tipo di contatto		1NA+1NC Scatto
Corrente convenzionale termica Ith	A	10
Designazione secondo IEC/EN 60947-5-1		B300 R300
Tensione nominale di isolamento Ui	V	400
Tensione nominale di tenuta ad impulso (Uimp)	kV	4
Classe di isolamento		I
Corrente convenzionale termica in aria libera Ith IEC	A	10
Resistenza per polo (valore medio)	mΩ	<25
Conducibilità		10mA 5V

### Caratteristiche meccaniche

Fissaggio testa azionatore		Fissi
Forza di azionamento	N	80
	lb	0.7

Coppia di serraggio (Max)		
Fissaggio finecorsa	Nm	2.5
	lbin	22.1

Peso prodotto	g	336
---------------	---	-----

### Manovre

Durata meccanica	cycles	>10000000
Manovra meccanica	cycles/h	3600

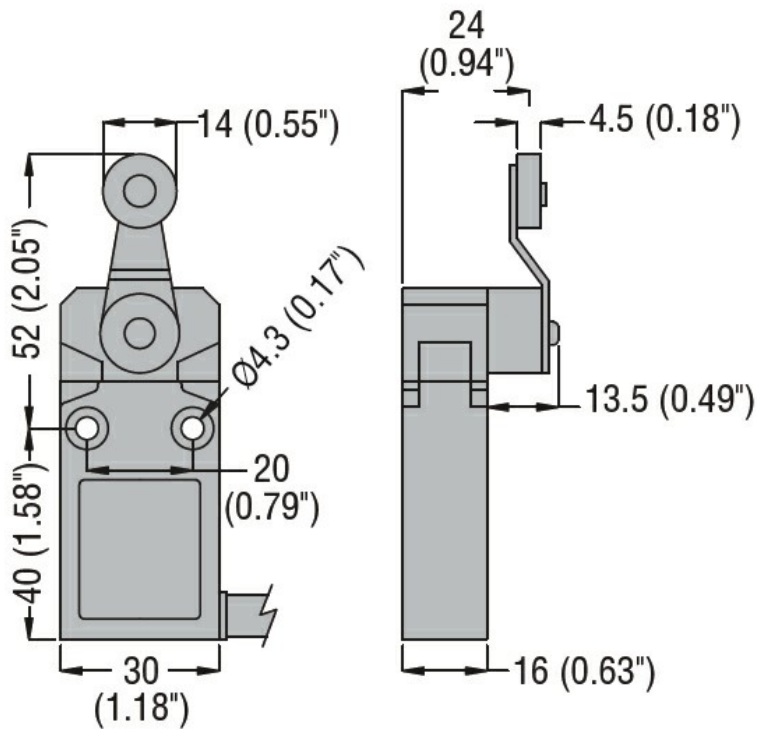
### Condizioni ambientali

Temperatura			
Temperatura di impiego	min	°C	-25
	max	°C	+70
Temperatura di stoccaggio	min	°C	-40
	max	°C	+70

### Tolleranze e protezioni

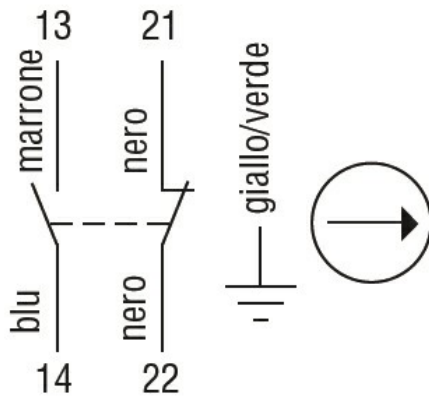
Grado di protezione	Custodia	IP67
Grado di inquinamento		3

### Dimensioni



#### Schemi elettrici

## Snap action



## 1NO + 1NC

#### Omologazioni e conformità

##### Conformità

CSA C22.2 n° 14.  
IEC/EN 60947-1  
IEC/EN 60947-5-1  
UL508

##### Omologazioni

cULus  
EAC

#### Classificazione ETIM

ETIM 8.0

EC000030 -  
Interruttore  
finecorsa