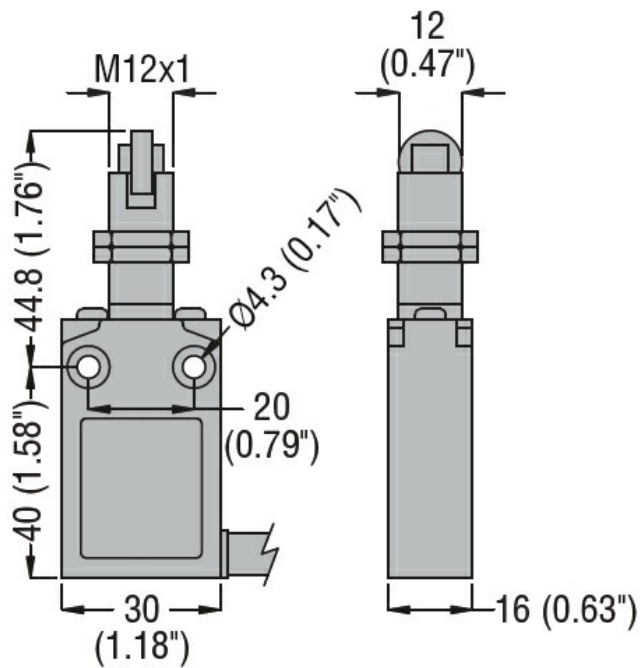


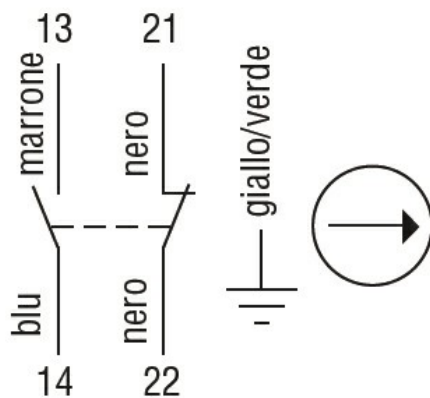


Denominazione del prodotto	Fissaggio a testa filettata M12		
Tipo	KPB7		
<b>Caratteristiche generali</b>			
Materiale	custodia	Lega di alluminio-zinco	
	rotella	Plastica	
<b>Caratteristiche dei contatti</b>			
Tipo di contatto	1NA+1NC Scatto		
Corrente convenzionale termica I <sub>th</sub>	A	10	
Designazione secondo IEC/EN 60947-5-1	B300 R300		
Tensione nominale di isolamento U <sub>i</sub>	V	400	
Tensione nominale di tenuta ad impulso (U <sub>imp</sub> )	kV	4	
Classe di isolamento	I		
Corrente convenzionale termica in aria libera I <sub>th</sub> IEC	A	10	
Resistenza per polo (valore medio)	mΩ	<25	
Conducibilità	10mA 5V		
<b>Caratteristiche meccaniche</b>			
Fissaggio testa azionatore	Fissi		
Forza di azionamento	N	10	
	lb	2.2	
Coppia di serraggio (Max)	Fissaggio finecorsa	Nm	2.5
		lbin	22.1
Peso prodotto	g	310	
<b>Manovre</b>			
Durata meccanica	cycles	>10000000	
Manovra meccanica	cycles/h	3600	
<b>Condizioni ambientali</b>			
Temperatura	Temperatura di impiego	min °C	-25
		max °C	+70
	Temperatura di stoccaggio	min °C	-40
		max °C	+70
<b>Tolleranze e protezioni</b>			
Grado di protezione	Custodia	IP67	
Grado di inquinamento	3		
<b>Dimensioni</b>			



Schemi elettrici

## Snap action



## 1NO + 1NC

Omologazioni e conformità

Conformità

CSA C22.2 n° 14.

IEC/EN 60947-1

IEC/EN 60947-5-1

UL508

Omologazioni

cULus

EAC

Classificazione ETIM

ETIM 8.0

EC000030 -  
Interruttore  
finecorsa