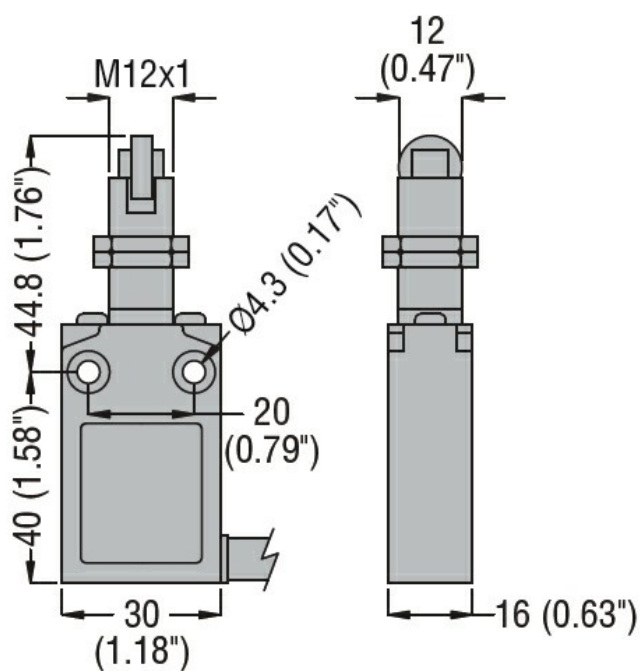


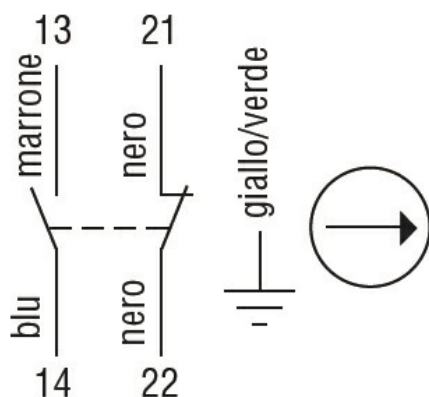


| | | | |
|---|---------------------------------|-------------------------|-----|
| Denominazione del prodotto | Fissaggio a testa filettata M12 | | |
| Tipo | KPB7 | | |
| Caratteristiche generali | | | |
| Materiale | custodia | Lega di alluminio-zinco | |
| | rotella | Plastica | |
| Caratteristiche dei contatti | | | |
| Tipo di contatto | 1NA+1NC Lento | | |
| Corrente convenzionale termica I _{th} | A | 10 | |
| Designazione secondo IEC/EN 60947-5-1 | B300 R300 | | |
| Tensione nominale di isolamento U _i | V | 400 | |
| Tensione nominale di tenuta ad impulso (U _{imp}) | kV | 4 | |
| Classe di isolamento | I | | |
| Corrente convenzionale termica in aria libera I _{th} IEC | A | 10 | |
| Resistenza per polo (valore medio) | mΩ | <25 | |
| Conducibilità | 10mA 5V | | |
| Caratteristiche meccaniche | | | |
| Fissaggio testa azionatore | Fissi | | |
| Forza di azionamento | N | 10 | |
| | lb | 2.2 | |
| Coppia di serraggio (Max) | Fissaggio finecorsa | | |
| | Nm | 2.5 | |
| | lbin | 22.1 | |
| Peso prodotto | g | 310 | |
| Manovre | | | |
| Durata meccanica | cycles | >10000000 | |
| Manovra meccanica | cycles/h | 3600 | |
| Condizioni ambientali | | | |
| Temperatura | Temperatura di impiego | | |
| | min | °C | -25 |
| | max | °C | +70 |
| | Temperatura di stoccaggio | | |
| | min | °C | -40 |
| | max | °C | +70 |
| Tolleranze e protezioni | | | |
| Grado di protezione | Custodia | IP67 | |
| Grado di inquinamento | 3 | | |
| Dimensioni | | | |



Schemi elettrici

Slow action



1NO + 1NC

Omologazioni e conformità

Conformità

CSA C22.2 n° 14.

IEC/EN 60947-1

IEC/EN 60947-5-1

UL508

Omologazioni

cULus

EAC

Classificazione ETIM

ETIM 8.0

EC000030 -
Interruttore
finecorsa