



A leva con asta regolabile
KNM

Denominazione del prodotto

Tipo

Caratteristiche generali

Materiale

custodia	Legha di alluminio-zinco
asta	Polimero termoplastico

Caratteristiche dei contatti

Tipo di contatto		2NA Lento
Corrente convenzionale termica Ith	A	10
Designazione secondo IEC/EN 60947-5-1		A300 Q300
Tensione nominale di isolamento Ui	V	440
Tensione nominale di tenuta ad impulso (Uimp)	kV	4
Protezione da contro cortocircuito con fusibili	Class/A	Fusibile rapido 10 gG / SC
Velocità di commutazione	min	m/s 0.5
	max	m/s 1.5

Corrente convenzionale termica in aria libera Ith IEC	A	10
Resistenza per polo (valore medio)	mΩ	<10

Caratteristiche meccaniche

Fissaggio testa azionatore		A baionetta
Forza di azionamento	Ncm	1
	ozin	1.42

Coppia di serraggio (Max)		
Fissaggio finecorsa	Nm	2.5
	lbin	22.1

Terminali	Nm	0.8
	lbin	7

Fissaggio vite del coperchio custodia	Nm	0.8
	lbin	7

Sezione dei conduttori		
AWG/Kcmil	min	16
	max	14

IEC	min	mm ² 1 or 2
	max	mm ² 2.5

Connessione cablaggio		Vite con serrafilo autosollevante
-----------------------	--	-----------------------------------

Tipo ingresso cavi M20 sui due lati

Manovre

Durata meccanica cycles <10000000

Manovra meccanica cycles/h 3600

Condizioni ambientali

Temperatura

Temperatura di impiego

min °C -25

max °C +70

Temperatura di stoccaggio

min °C -40

max °C +70

Tolleranze e protezioni

Grado di protezione

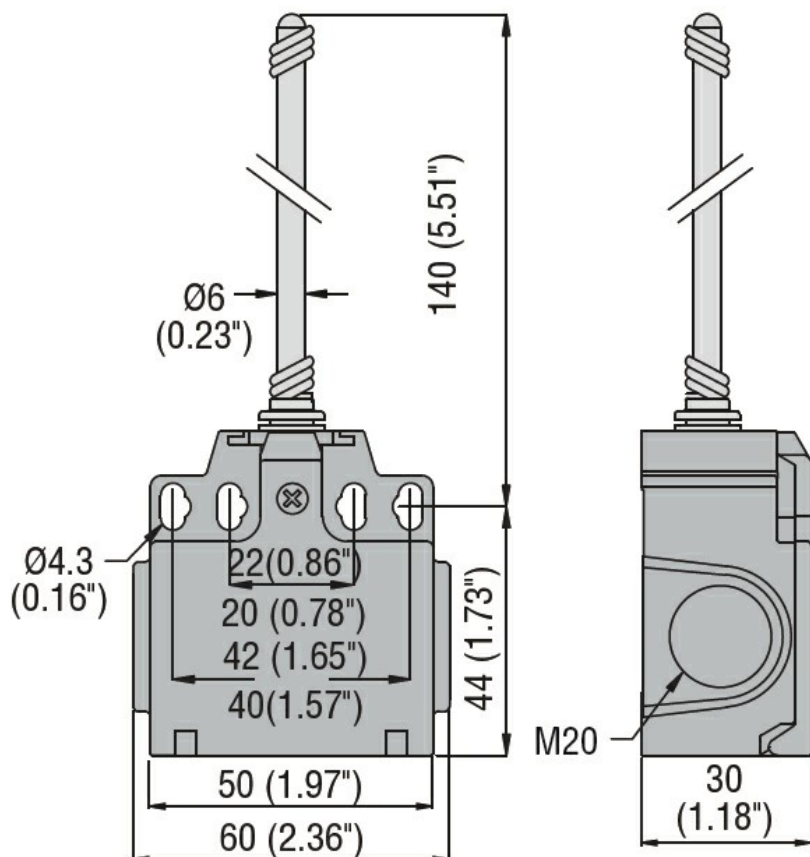
Terminali IP20

Custodia IP65

Grado di inquinamento

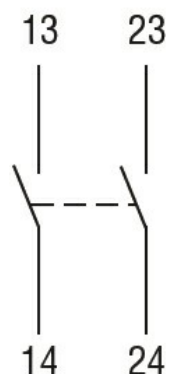
3

Dimensioni



Schemi elettrici

Slow action



2NO

Omologazioni e conformità

Conformità

CSA C22.2 n° 14
EN 50047
IEC/EN 60204-1
IEC/EN 60947-1
IEC/EN 60947-5-1
UL508

Omologazioni

CCC
cULus
EAC

Classificazione ETIM

ETIM 8.0

EC000030 -
Interruttore
finecorsa