



Denominazione del prodotto

Tipo Asta regolabile

Caratteristiche generali

Materiale	custodia	Lega di alluminio-zinco	
	asta	Lega di alluminio-zinco	

Caratteristiche dei contatti

Tipo di contatto		2NC lento	
Corrente convenzionale termica Ith	A	10	
Designazione secondo IEC/EN 60947-5-1		A300 Q300	
Tensione nominale di isolamento Ui	V	440	
Tensione nominale di tenuta ad impulso (Uimp)	kV	4	
Protezione da contro cortocircuito con fusibili	Class/A	Fusibile rapido 10 gG / SC	
Velocità di commutazione	min	m/s	0.5
	max	m/s	1.5
Corrente convenzionale termica in aria libera Ith IEC	A	10	
Resistenza per polo (valore medio)	mΩ	<10	

Caratteristiche meccaniche

Fissaggio testa azionatore		A baionetta	
Forza di azionamento	Ncm	3	
	ozin	4.25	
Coppia di serraggio (Max)			
Fissaggio finecorsa	Nm	2.5	
	lbin	22.1	
Terminali	Nm	0.8	
	lbin	7	
Fissaggio vite del coperchio custodia	Nm	0.8	
	lbin	7	
Sezione dei conduttori			
AWG/Kcmil	min	16	
	max	14	
IEC	min	mm ²	1 or 2
	max	mm ²	2.5

Connessione cablaggio Vite con serrafilo autosollevante

Tipo ingresso cavi M20 sui due lati

Manovre

Durata meccanica	cycles	<10000000
Manovra meccanica	cycles/h	3600

Condizioni ambientali

Temperatura

Temperatura di impiego

min	°C	-25
max	°C	+70

Temperatura di stoccaggio

min	°C	-40
max	°C	+70

Tolleranze e protezioni

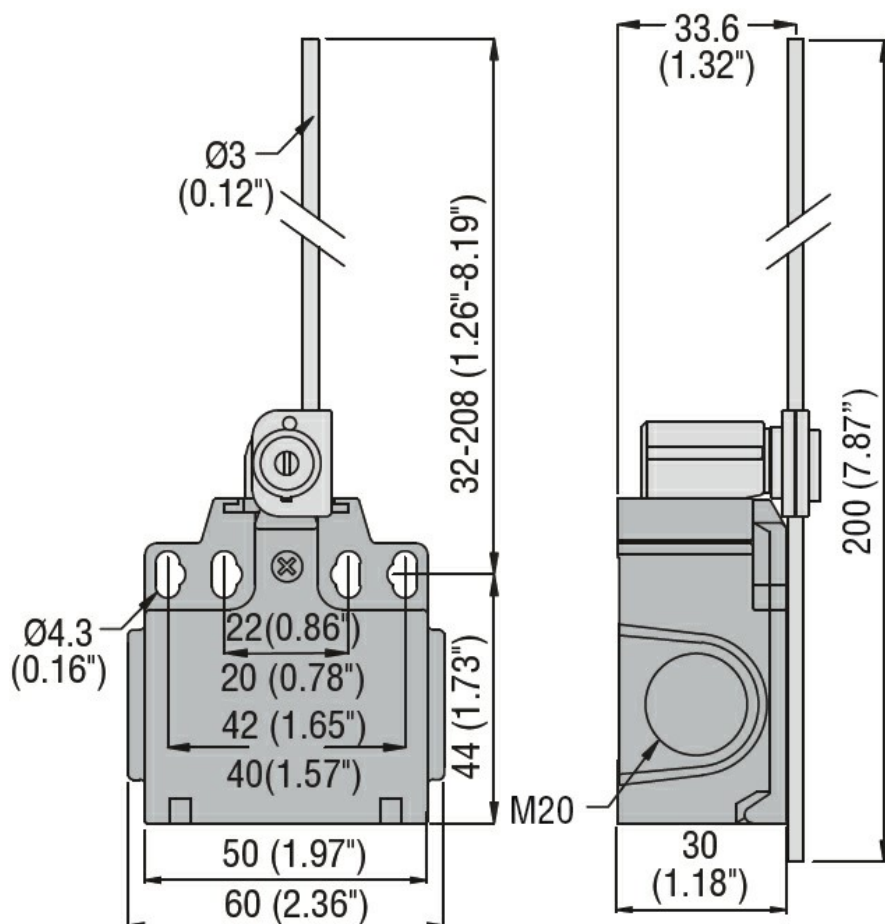
Grado di protezione

Terminali	IP20
Custodia	IP65

Grado di inquinamento

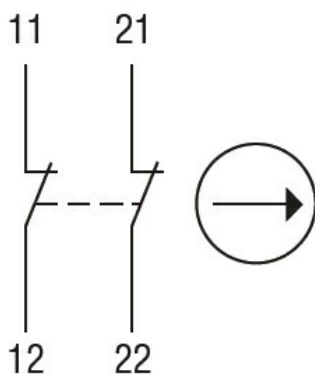
3

Dimensioni



Schemi elettrici

Slow action



2NC

Omologazioni e conformità

Conformità

CSA C22.2 n° 14
EN 50047
IEC/EN 60204-1
IEC/EN 60947-1
IEC/EN 60947-5-1
UL508

Omologazioni

CCC
cULus
EAC

Classificazione ETIM

ETIM 8.0

EC000030 -
Interruttore
finecorsa