



A leva regolabile con rotella KNF

Denominazione del prodotto

Tipo

**Caratteristiche generali**

Materiale

custodia  
rotella

Leghe di alluminio-zinco  
Gomma

**Caratteristiche dei contatti**

|   |            |                               |
|---|------------|-------------------------------|
| Tipo di contatto                                      |            | 2NC a scatto                  |
| Corrente convenzionale termica Ith                    | A          | 10                            |
| Designazione secondo IEC/EN 60947-5-1                 |            | A300 Q300                     |
| Tensione nominale di isolamento Ui                    | V          | 440                           |
| Tensione nominale di tenuta ad impulso (Uimp)         | kV         | 4                             |
| Classe di isolamento                                  |            | II                            |
| Protezione da contro cortocircuito con fusibili       | Class/A    | Fusibile rapido<br>10 gG / SC |
| Velocità di commutazione                              | min<br>max | m/s<br>0.5<br>m/s<br>1.5      |
| Corrente convenzionale termica in aria libera Ith IEC | A          | 10                            |
| Resistenza per polo (valore medio)                    | mΩ         | <10                           |

**Caratteristiche meccaniche**

|                                       |             |  |
|---------------------------------------|-------------|--|
| Fissaggio testa azionatore            |             | A baionetta  |
| Forza di azionamento                  | Ncm<br>ozin | 3<br>4.25  |
| Coppia di serraggio (Max)             |             |  |
| Fissaggio finecorsa                   | Nm<br>lbin  | 2.5<br>22.1  |
| Terminali                             | Nm<br>lbin  | 0.8<br>7   |
| Fissaggio vite del coperchio custodia | Nm<br>lbin  | 0.8<br>7   |
| Sezione dei conduttori                |             |  |
| AWG/Kcmil                             | min<br>max  | 16<br>14   |
| IEC                                   | min<br>max  | mm <sup>2</sup><br>1or 2<br>mm <sup>2</sup><br>2.5 |

Connessione cablaggio

Vite con serrafilo autosollevante

Tipo ingresso cavi M20 sui due lati

**Manovre**

Durata meccanica cycles <10000000

Manovra meccanica cycles/h 3600

**Condizioni ambientali**

Temperatura

Temperatura di impiego

min °C -25

max °C +70

Temperatura di stoccaggio

min °C -40

max °C +70

**Tolleranze e protezioni**

Grado di protezione

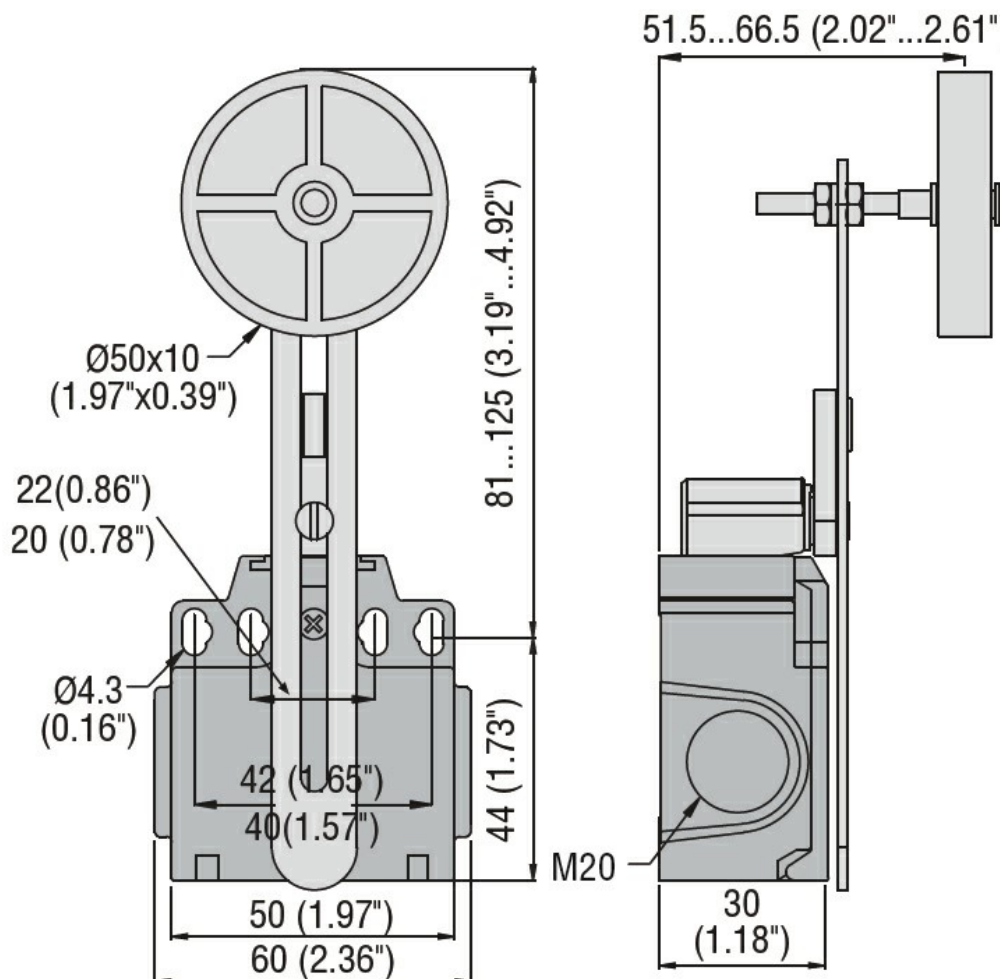
Terminali IP20

Custodia IP65

Grado di inquinamento

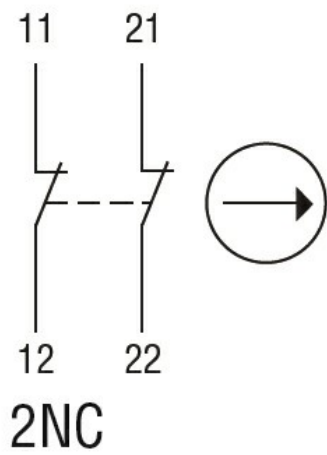
3

**Dimensioni**



**Schemi elettrici**

## Snap action



### Omologazioni e conformità

#### Conformità

CSA C22.2 n° 14  
EN 50047  
IEC/EN 60204-1  
IEC/EN 60947-1  
IEC/EN 60947-5-1  
UL508

#### Omologazioni

CCC  
cULus  
EAC

### Classificazione ETIM

ETIM 8.0

EC000030 -  
Interruttore  
finecorsa