



Denominazione del prodotto	A leva regolabile con rotella		
Tipo	KNF		
<b>Caratteristiche generali</b>			
Materiale	custodia	Leghe di alluminio-zinco	
	rotella	Plastica	
<b>Caratteristiche dei contatti</b>			
Tipo di contatto			2NC a scatto
Corrente convenzionale termica I <sub>th</sub>	A	10	
Designazione secondo IEC/EN 60947-5-1			A300 Q300
Tensione nominale di isolamento U <sub>i</sub>	V	440	
Tensione nominale di tenuta ad impulso (U <sub>imp</sub> )	kV	4	
Classe di isolamento			II
Protezione da contro cortocircuito con fusibili	Class/A	Fusibile rapido 10 gG / SC	
Velocità di commutazione	min	m/s	0.5
	max	m/s	1.5
Corrente convenzionale termica in aria libera I <sub>th</sub> IEC	A	10	
Resistenza per polo (valore medio)	mΩ	<10	
<b>Caratteristiche meccaniche</b>			
Fissaggio testa azionatore			A baionetta
Forza di azionamento	Ncm	3	
	ozin	4.25	
Coppia di serraggio (Max)			
Fissaggio finecorsa	Nm	2.5	
	lbin	22.1	
Terminali	Nm	0.8	
	lbin	7	
Fissaggio vite del coperchio custodia	Nm	0.8	
	lbin	7	
Sezione dei conduttori			
AWG/Kcmil	min	16	
	max	14	
IEC	min	mm <sup>2</sup>	1or 2
	max	mm <sup>2</sup>	2.5
Connessione cablaggio	Vite con serrafilo autosollevante		

Tipo ingresso cavi M20 sui due lati

**Manovre**

Durata meccanica cycles <10000000

Manovra meccanica cycles/h 3600

**Condizioni ambientali**

Temperatura

Temperatura di impiego

min °C -25

max °C +70

Temperatura di stoccaggio

min °C -40

max °C +70

**Tolleranze e protezioni**

Grado di protezione

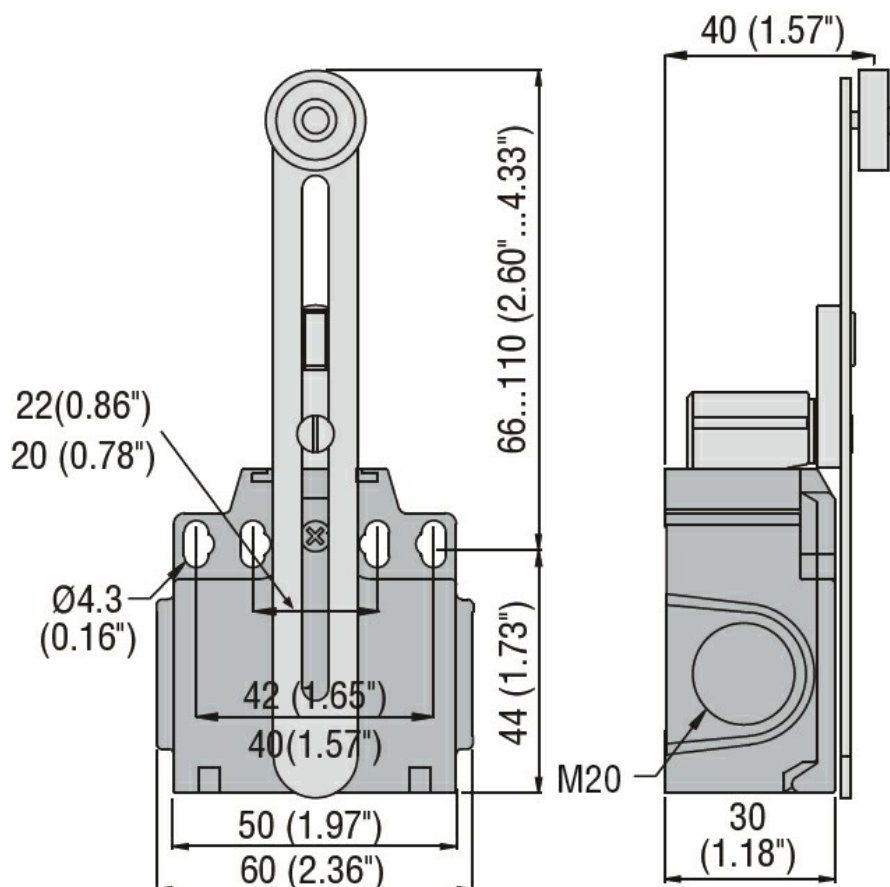
Terminali IP20

Custodia IP65

Grado di inquinamento

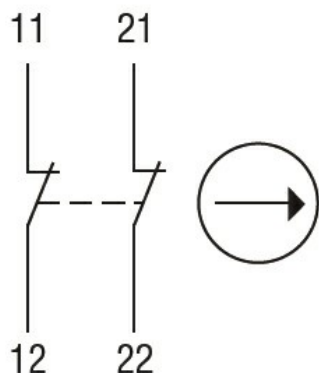
3

**Dimensioni**



**Schemi elettrici**

## Snap action



2NC

### Omologazioni e conformità

#### Conformità

CSA C22.2 n° 14  
EN 50047  
IEC/EN 60204-1  
IEC/EN 60947-1  
IEC/EN 60947-5-1  
UL508

#### Omologazioni

CCC  
cULus  
EAC

### Classificazione ETIM

ETIM 8.0

EC000030 -  
Interruttore  
finecorsa