



Denominazione del prodotto	A leva regolabile con rotella			
Tipo	KNF			
<b>Caratteristiche generali</b>				
Materiale	custodia	Lega di alluminio-zinco		
	rotella	Plastica		
<b>Caratteristiche dei contatti</b>				
Tipo di contatto	1NA+1NC lento sovrapposto			
Corrente convenzionale termica Ith	A	10		
Designazione secondo IEC/EN 60947-5-1	A300 Q300			
Tensione nominale di isolamento Ui	V	440		
Tensione nominale di tenuta ad impulso (Uimp)	kV	4		
Classe di isolamento	II			
Protezione da contro cortocircuito con fusibili	Class/A	Fusibile rapido 10 gG / SC		
Velocità di commutazione	min	m/s	0.5	
	max	m/s	1.5	
Corrente convenzionale termica in aria libera Ith IEC	A	10		
Resistenza per polo (valore medio)	mΩ	<10		
<b>Caratteristiche meccaniche</b>				
Fissaggio testa azionatore	A baionetta			
Forza di azionamento	Ncm	3		
	ozin	4.25		
Coppia di serraggio (Max)	Fissaggio finecorsa	Nm	2.5	
		lbin	22.1	
Terminali		Nm	0.8	
		lbin	7	
Fissaggio vite del coperchio custodia		Nm	0.8	
		lbin	7	
Sezione dei conduttori	AWG/Kcmil	min	16	
		max	14	
	IEC	min	mm <sup>2</sup>	1or 2
		max	mm <sup>2</sup>	2.5

Connessione cablaggio Vite con serrafilo autosollevante

Tipo ingresso cavi M20 sui due lati

**Manovre**

Durata meccanica cycles <10000000

Manovra meccanica cycles/h 3600

**Condizioni ambientali**

Temperatura

Temperatura di impiego

min °C -25  
max °C +70

Temperatura di stoccaggio

min °C -40  
max °C +70

**Tolleranze e protezioni**

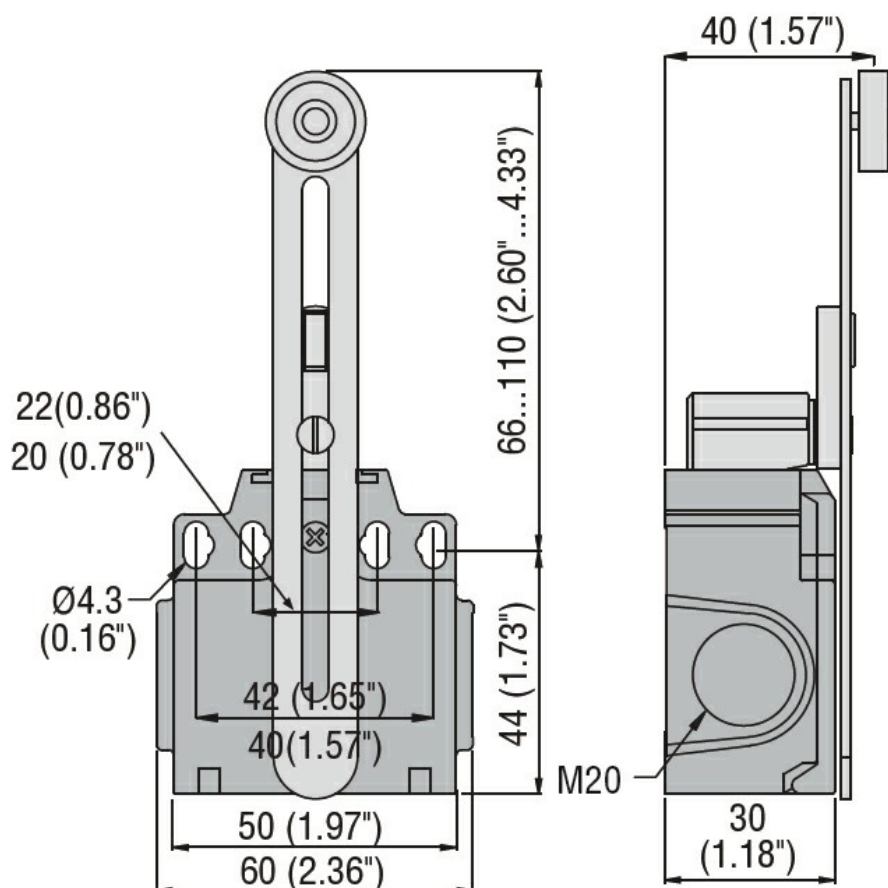
Grado di protezione

Terminali IP20  
Custodia IP65

Grado di inquinamento

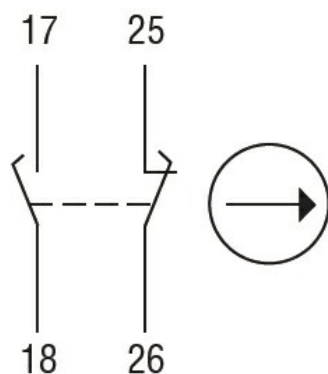
3

**Dimensioni**



**Schemi elettrici**

## Slow action



**1NO + 1NC**  
**make before break**

### Omologazioni e conformità

#### Conformità

CSA C22.2 n° 14

EN 50047

IEC/EN 60204-1

IEC/EN 60947-1

IEC/EN 60947-5-1

UL508

#### Omologazioni

CCC

cULus

EAC

### Classificazione ETIM

ETIM 8.0

EC000030 -  
Interruttore  
finecorsa