



Denominazione del prodotto

A leva con rotella

Tipo

KNE

Caratteristiche generali

Materiale

custodia
rotella

Leghe di alluminio-
zinc
Plastica

Caratteristiche dei contatti

Tipo di contatto		2NC a scatto
Corrente convenzionale termica Ith	A	10
Designazione secondo IEC/EN 60947-5-1		A300 Q300
Tensione nominale di isolamento Ui	V	440
Tensione nominale di tenuta ad impulso (Uimp)	kV	4
Protezione da contro cortocircuito con fusibili	Class/A	Fusibile rapido 10 gG / SC

Velocità di commutazione

min	m/s	0.5
max	m/s	1.5

Corrente convenzionale termica in aria libera Ith IEC

A 10

Resistenza per polo (valore medio)

mΩ <10

Caratteristiche meccaniche

Fissaggio testa azionatore

A baionetta

Forza di azionamento

Ncm	3
ozin	4.25

Coppia di serraggio (Max)

Fissaggio finecorsa

Nm	2.5
lbin	22.1

Terminali

Nm	0.8
lbin	7

Fissaggio vite del coperchio custodia

Nm	0.8
lbin	7

Sezione dei conduttori

AWG/Kcmil

min	16
max	14

IEC

min	mm ²	1 or 2
max	mm ²	2.5

Connessione cablaggio

Vite con serrafilo
autosollevante

Tipo ingresso cavi

M20 sui due lati

Manovre

Durata meccanica	cycles	<10000000
Manovra meccanica	cycles/h	3600

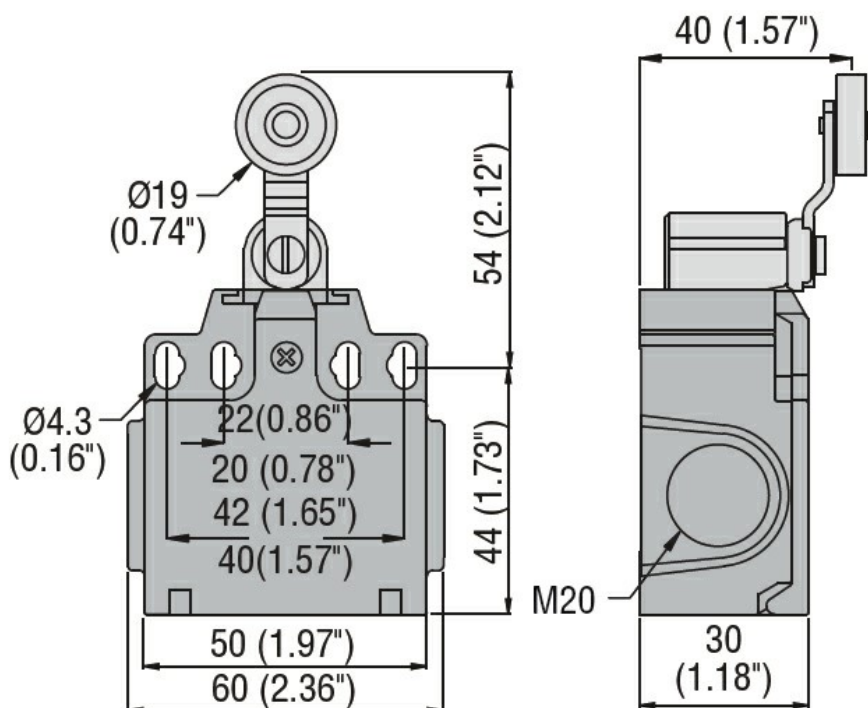
Condizioni ambientali

Temperatura	Temperatura di impiego	min	°C	-25
		max	°C	+70
	Temperatura di stoccaggio	min	°C	-40
		max	°C	+70

Tolleranze e protezioni

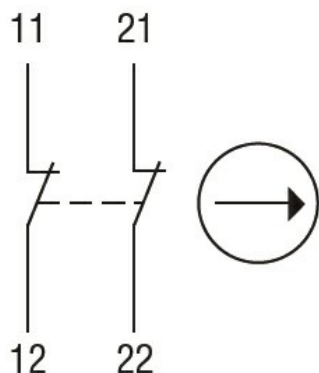
Grado di protezione	Terminali	IP20
	Custodia	IP65
Grado di inquinamento		3

Dimensioni



Schemi elettrici

Snap action



2NC

Omologazioni e conformità

Conformità

CSA C22.2 n° 14
EN 50047
IEC/EN 60204-1
IEC/EN 60947-1
IEC/EN 60947-5-1
UL508

Omologazioni

CCC
cULus
EAC

Classificazione ETIM

ETIM 8.0

EC000030 -
Interruttore
finecorsa