



Denominazione del prodotto	A leva con rotella laterale		
Tipo	KND		
<b>Caratteristiche generali</b>			
Materiale	custodia	Leghe di alluminio-zinco	
	rotella	Metallo	
<b>Caratteristiche dei contatti</b>			
Tipo di contatto			2NC lento
Corrente convenzionale termica I <sub>th</sub>		A	10
Designazione secondo IEC/EN 60947-5-1			A300 Q300
Tensione nominale di isolamento U <sub>i</sub>		V	440
Tensione nominale di tenuta ad impulso (U <sub>imp</sub> )		kV	4
Protezione da contro cortocircuito con fusibili		Class/A	Fusibile rapido 10 gG / SC
Velocità di commutazione	min	m/s	0.5
	max	m/s	1.5
Corrente convenzionale termica in aria libera I <sub>th</sub> IEC		A	10
Resistenza per polo (valore medio)		mΩ	<10
<b>Caratteristiche meccaniche</b>			
Fissaggio testa azionatore			A baionetta
Forza di azionamento		N	6
		lb	1.34
Coppia di serraggio (Max)	Fissaggio finecorsa		
		Nm	2.5
		lbin	22.1
	Terminali		
		Nm	0.8
		lbin	7
	Fissaggio vite del coperchio custodia		
		Nm	0.8
		lbin	7
Sezione dei conduttori	AWG/Kcmil		
	min		16
	max		14
	IEC		
	min	mm <sup>2</sup>	1 or 2
	max	mm <sup>2</sup>	2.5
Connessione cablaggio	Vite con serrafilo autosollevante		
Tipo ingresso cavi	M20 sui due lati		

### Manovre

Durata meccanica	cycles	<10000000
Manovra meccanica	cycles/h	3600

### Condizioni ambientali

#### Temperatura

Temperatura di impiego

min	°C	-25
max	°C	+70

Temperatura di stoccaggio

min	°C	-40
max	°C	+70

### Tolleranze e protezioni

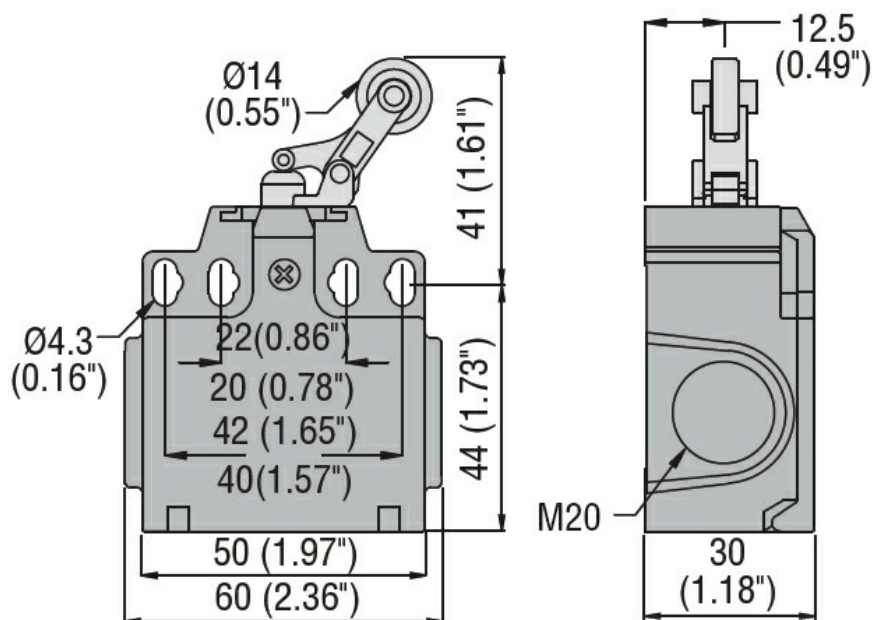
#### Grado di protezione

Terminali	IP20
Custodia	IP65

#### Grado di inquinamento

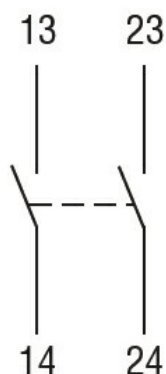
3

### Dimensioni



### Schemi elettrici

## Slow action



**2NO**

### Omologazioni e conformità

#### Conformità

CSA C22.2 n° 14

EN 50047

IEC/EN 60204-1

IEC/EN 60947-1

IEC/EN 60947-5-1

UL508

#### Omologazioni

CCC

cULus

EAC

### Classificazione ETIM

ETIM 8.0

EC000030 -  
Interruttore  
finecorsa