



Denominazione del prodotto	A leva con rotella laterale		
Tipo	KND		

**Caratteristiche generali**

Materiale	custodia	Leghe di alluminio-zinco	
	rotella	Metallo	

**Caratteristiche dei contatti**

Tipo di contatto		1NA+1NC Lento	
Corrente convenzionale termica I <sub>th</sub>	A	10	
Designazione secondo IEC/EN 60947-5-1		A300 Q300	
Tensione nominale di isolamento U <sub>i</sub>	V	440	
Tensione nominale di tenuta ad impulso (U <sub>imp</sub> )	kV	4	
Protezione da contro cortocircuito con fusibili	Class/A	Fusibile rapido 10 gG / SC	
Velocità di commutazione	min	m/s	0.5
	max	m/s	1.5
Corrente convenzionale termica in aria libera I <sub>th</sub> IEC	A	10	
Resistenza per polo (valore medio)	mΩ	<10	

**Caratteristiche meccaniche**

Fissaggio testa azionatore	A baionetta		
Forza di azionamento	N	6	
	l <sub>b</sub>	1.34	
Coppia di serraggio (Max)	Fissaggio finecorsa	Nm	2.5
		l <sub>bin</sub>	22.1
Terminali		Nm	0.8
		l <sub>bin</sub>	7
Fissaggio vite del coperchio custodia		Nm	0.8
		l <sub>bin</sub>	7

Sezione dei conduttori	AWG/Kcmil	min	16	
		max	14	
IEC		min	mm <sup>2</sup>	1 or 2
		max	mm <sup>2</sup>	2.5

Connessione cablaggio	Vite con serrafilo autosollevante		
Tipo ingresso cavi	M20 sui due lati		

**Manovre**

Durata meccanica	cycles	<10000000
Manovra meccanica	cycles/h	3600

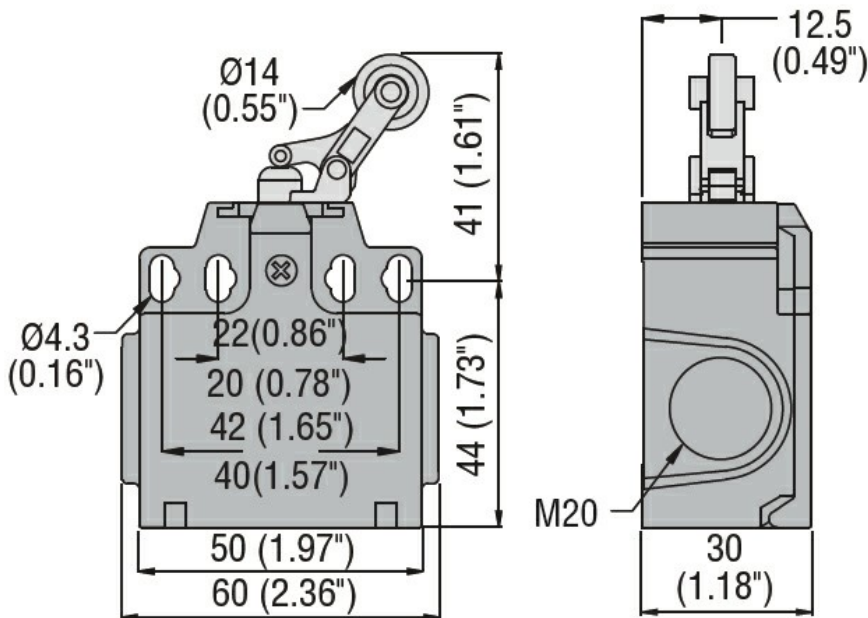
**Condizioni ambientali**

Temperatura	Temperatura di impiego	min	°C	-25
		max	°C	+70
	Temperatura di stoccaggio	min	°C	-40
		max	°C	+70

**Tolleranze e protezioni**

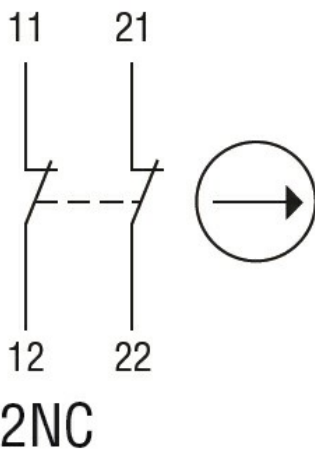
Grado di protezione	Terminali	IP20
	Custodia	IP65
Grado di inquinamento		3

**Dimensioni**



**Schemi elettrici**

**Slow action**



### Omologazioni e conformità

#### Conformità

CSA C22.2 n° 14

EN 50047

IEC/EN 60204-1

IEC/EN 60947-1

IEC/EN 60947-5-1

UL508

#### Omologazioni

CCC

cULus

EAC

### Classificazione ETIM

ETIM 8.0

EC000030 -  
Interruttore  
finecorsa