



Denominazione del prodotto

A leva con rotella  
centrale metallico  
KNC

Tipo

**Caratteristiche generali**

Materiale

custodia  
rotella

Lega di alluminio-  
zinc  
Metallo

**Caratteristiche dei contatti**

Tipo di contatto		1NA+1NC Scatto
Corrente convenzionale termica I <sub>th</sub>	A	10
Designazione secondo IEC/EN 60947-5-1		A300 Q300
Tensione nominale di isolamento U <sub>i</sub>	V	440
Tensione nominale di tenuta ad impulso (U <sub>imp</sub> )	kV	4
Protezione da contro cortocircuito con fusibili	Class/A	Fusibile rapido 10 gG / SC
Velocità di commutazione	min	m/s 0.5
	max	m/s 1.5
Corrente convenzionale termica in aria libera I <sub>th</sub> IEC	A	10
Resistenza per polo (valore medio)	mΩ	<10

**Caratteristiche meccaniche**

Fissaggio testa azionatore		A baionetta
Forza di azionamento	N	6
	lb	1.34
Coppia di serraggio (Max)		
Fissaggio finecorsa	Nm	2.5
	lbin	22.1
Terminali	Nm	0.8
	lbin	7
Fissaggio vite del coperchio custodia	Nm	0.8
	lbin	7
Sezione dei conduttori		
AWG/Kcmil	min	16
	max	14
IEC	min	mm <sup>2</sup> 1 or 2
	max	mm <sup>2</sup> 2.5

Connessione cablaggio

Vite con serrafilo  
autosollevante

Tipo ingresso cavi

M20 sui due lati

### Manovre

Durata meccanica	cycles	<10000000
Manovra meccanica	cycles/h	3600

### Condizioni ambientali

#### Temperatura

Temperatura di impiego

min	°C	-25
max	°C	+70

Temperatura di stoccaggio

min	°C	-40
max	°C	+70

### Tolleranze e protezioni

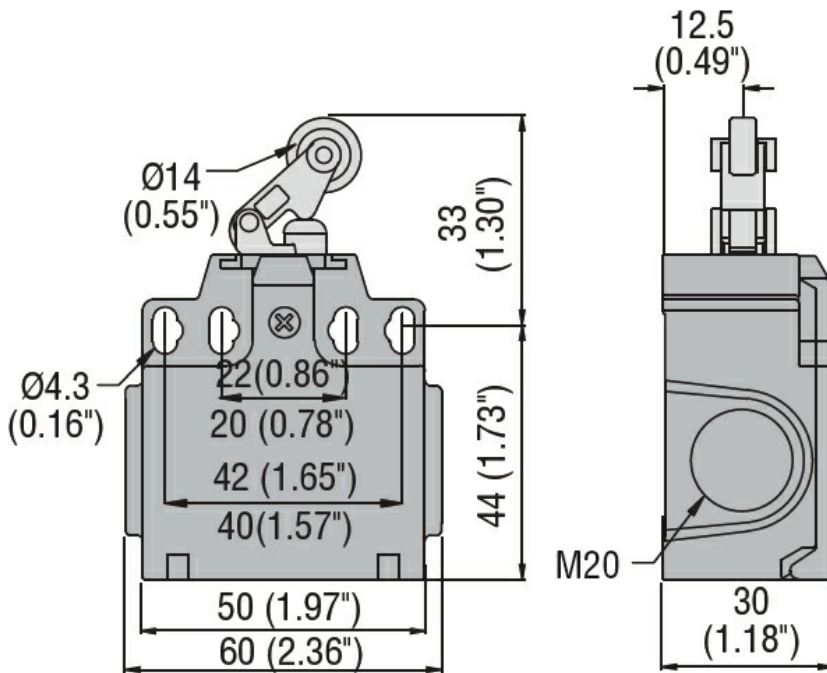
#### Grado di protezione

Terminali	IP20
Custodia	IP65

#### Grado di inquinamento

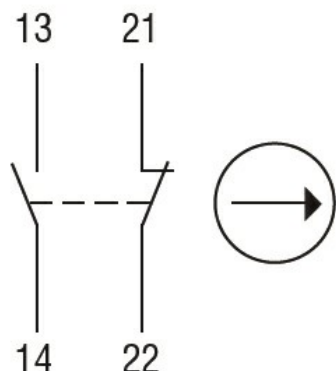
3

### Dimensioni



### Schemi elettrici

## Snap action



**1NO + 1NC**

### Omologazioni e conformità

#### Conformità

CSA C22.2 n° 14

EN 50047

IEC/EN 60204-1

IEC/EN 60947-1

IEC/EN 60947-5-1

UL508

#### Omologazioni

CCC

cULus

EAC

### Classificazione ETIM

ETIM 8.0

EC000030 -  
Interruttore  
finecorsa