



|   |                                       |                               |        |
|---|---------------------------------------|-------------------------------|--------|
| Denominazione del prodotto  | A leva con asta regolabile            |                               |        |
| Tipo  | KMM                                   |                               |        |
| <b>Caratteristiche generali</b>                                   |                                       |                               |        |
| Materiale   | custodia                              | Leghe di alluminio-zinco      |        |
|   | asta                                  | Flessibile                    |        |
| <b>Caratteristiche dei contatti</b>                               |                                       |                               |        |
| Tipo di contatto  | 2NA Lento                             |                               |        |
| Corrente convenzionale termica I <sub>th</sub>                    | A                                     | 10                            |        |
| Designazione secondo IEC/EN 60947-5-1                             | A300 Q300                             |                               |        |
| Tensione nominale di isolamento U <sub>i</sub>                    | V                                     | 440                           |        |
| Tensione nominale di tenuta ad impulso (U <sub>imp</sub> )        | kV                                    | 4                             |        |
| Protezione da contro cortocircuito con fusibili                   | Class/A                               | Fusibile rapido<br>10 gG / SC |        |
| Velocità di commutazione  | min                                   | m/s                           | 0.5    |
|   | max                                   | m/s                           | 1.5    |
| Corrente convenzionale termica in aria libera I <sub>th</sub> IEC | A                                     | 10                            |        |
| Resistenza per polo (valore medio)                                | mΩ                                    | <10                           |        |
| <b>Caratteristiche meccaniche</b>                                 |                                       |                               |        |
| Fissaggio testa azionatore  | A baionetta                           |                               |        |
| Forza di azionamento  | Ncm                                   | 1                             |        |
|   | ozin                                  | 1.42                          |        |
| Coppia di serraggio (Max)   | Fissaggio finecorsa                   |                               |        |
|   | Nm                                    | 2.5                           |        |
|   | lbin                                  | 22.1                          |        |
|   | Terminali                             |                               |        |
|   | Nm                                    | 0.8                           |        |
|   | lbin                                  | 7                             |        |
|   | Fissaggio vite del coperchio custodia |                               |        |
|   | Nm                                    | 0.8                           |        |
|   | lbin                                  | 7                             |        |
| Sezione dei conduttori  | AWG/Kcmil                             |                               |        |
|   | min                                   | 16                            |        |
|   | max                                   | 14                            |        |
|   | IEC                                   |                               |        |
|   | min                                   | mm <sup>2</sup>               | 1 or 2 |
|   | max                                   | mm <sup>2</sup>               | 2.5    |
| Connessione cablaggio   | Vite con serrafilo autosollevante     |                               |        |
| Tipo ingresso cavi  | M20 sul fondo                         |                               |        |

### Manovre

|                   |          |           |
|-------------------|----------|-----------|
| Durata meccanica  | cycles   | <10000000 |
| Manovra meccanica | cycles/h | 3600      |

### Condizioni ambientali

#### Temperatura

Temperatura di impiego

|     |    |     |
|-----|----|-----|
| min | °C | -25 |
| max | °C | +70 |

Temperatura di stoccaggio

|     |    |     |
|-----|----|-----|
| min | °C | -40 |
| max | °C | +70 |

### Tolleranze e protezioni

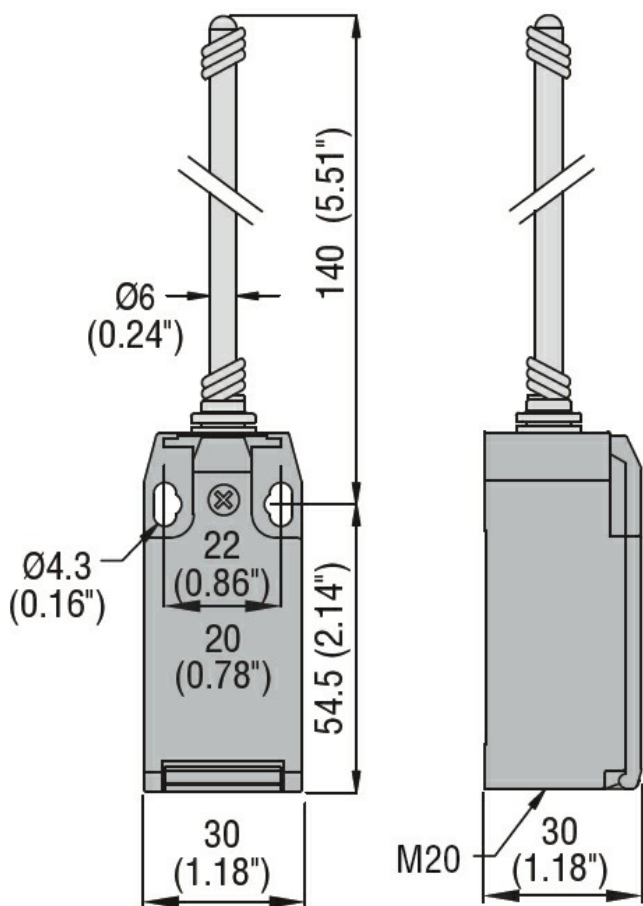
#### Grado di protezione

|           |      |
|-----------|------|
| Terminali | IP20 |
| Custodia  | IP65 |

#### Grado di inquinamento

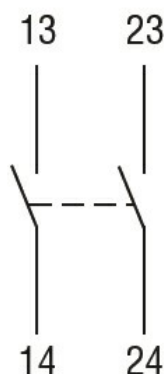
3

### Dimensioni



### Schemi elettrici

## Slow action



**2NO**

### Omologazioni e conformità

#### Conformità

CSA C22.2 n° 14  
EN 50047  
IEC/EN 60204-1  
IEC/EN 60947-1  
IEC/EN 60947-5-1  
UL508

#### Omologazioni

CCC  
cULus  
EAC

### Classificazione ETIM

ETIM 8.0

EC000030 -  
Interruttore  
finecorsa