



Denominazione del prodotto	A leva regolabile con rotella		
Tipo	KMF		
Caratteristiche generali			
Materiale	custodia	Lega di alluminio-zinco	
	rotella	Metallo	
Caratteristiche dei contatti			
Tipo di contatto	1NA+1NC Scatto		
Corrente convenzionale termica I _{th}	A	10	
Designazione secondo IEC/EN 60947-5-1	A300 Q300		
Tensione nominale di isolamento U _i	V	440	
Tensione nominale di tenuta ad impulso (U _{imp})	kV	4	
Protezione da contro cortocircuito con fusibili	Class/A	Fusibile rapido 10 gG / SC	
Velocità di commutazione	min	m/s	0.5
	max	m/s	1.5
Corrente convenzionale termica in aria libera I _{th} IEC	A	10	
Resistenza per polo (valore medio)	mΩ	<10	
Caratteristiche meccaniche			
Fissaggio testa azionatore	A baionetta		
Forza di azionamento	Ncm	3	
	ozin	4.25	
Coppia di serraggio (Max)	Fissaggio finecorsa		
	Nm	2.5	
	lbin	22.1	
	Terminali		
	Nm	0.8	
	lbin	7	
	Fissaggio vite del coperchio custodia		
	Nm	0.8	
	lbin	7	
Sezione dei conduttori	AWG/Kcmil		
	min	16	
	max	14	
	IEC		
	min	mm ²	1 or 2
	max	mm ²	2.5
Connessione cablaggio	Vite con serrafilo autosollevante		
Tipo ingresso cavi	M20 sul fondo		

Manovre

Durata meccanica	cycles	<10000000
Manovra meccanica	cycles/h	3600

Condizioni ambientali

Temperatura

Temperatura di impiego

min	°C	-25
max	°C	+70

Temperatura di stoccaggio

min	°C	-40
max	°C	+70

Tolleranze e protezioni

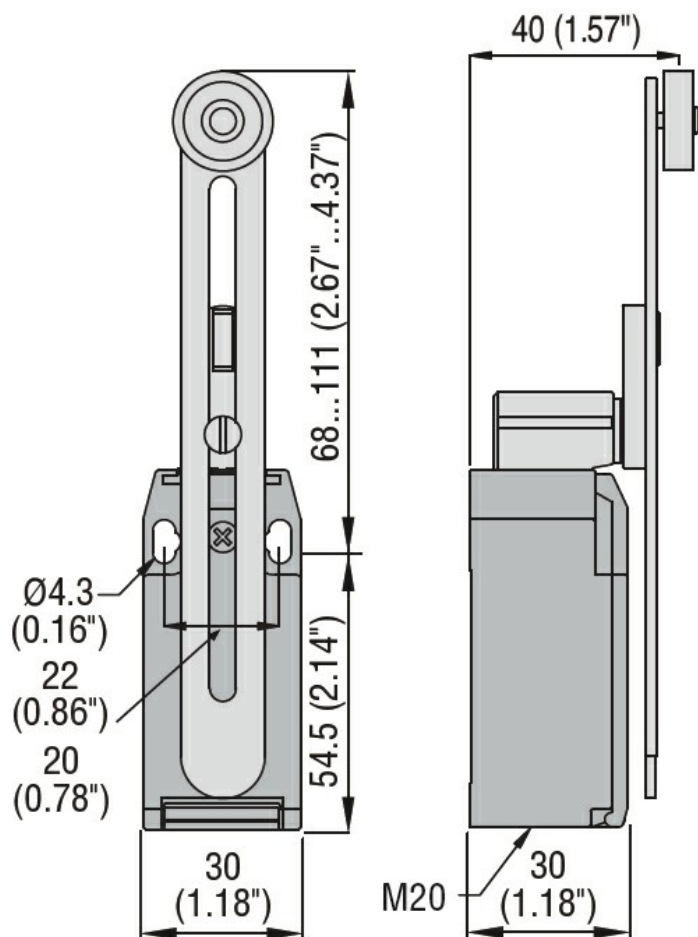
Grado di protezione

Terminali	IP20
Custodia	IP65

Grado di inquinamento

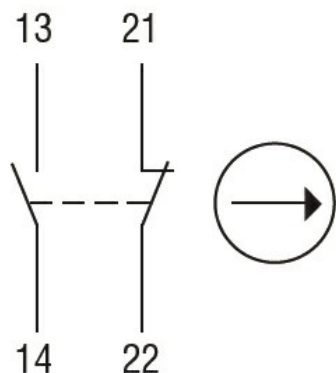
3

Dimensioni



Schemi elettrici

Snap action



1NO + 1NC

Omologazioni e conformità

Conformità

CSA C22.2 n° 14

EN 50047

IEC/EN 60204-1

IEC/EN 60947-1

IEC/EN 60947-5-1

UL508

Omologazioni

CCC

cULus

EAC

Classificazione ETIM

ETIM 8.0

EC000030 -
Interruttore
finecorsa