



Denominazione del prodotto

Tipo A leva con rotella

Caratteristiche generali KME

Materiale

custodia	Legha di alluminio-zinco
rotella	Gomma

Caratteristiche dei contatti

Tipo di contatto		2NA+1NC lento
------------------	--	---------------

Corrente convenzionale termica Ith	A	10
------------------------------------	---	----

Designazione secondo IEC/EN 60947-5-1		A300 Q300
---------------------------------------	--	-----------

Tensione nominale di isolamento Ui	V	440
------------------------------------	---	-----

Tensione nominale di tenuta ad impulso (Uimp)	kV	4
---	----	---

Protezione da contro cortocircuito con fusibili	Class/A	Fusibile rapido 10 gG / SC
---	---------	-------------------------------

Velocità di commutazione

min	m/s	0.5
max	m/s	1.5

Corrente convenzionale termica in aria libera Ith IEC	A	10
---	---	----

Resistenza per polo (valore medio)	mΩ	<10
------------------------------------	----	-----

Caratteristiche meccaniche

Fissaggio testa azionatore		A baionetta
----------------------------	--	-------------

Forza di azionamento

Ncm	3
ozin	4.25

Coppia di serraggio (Max)

Fissaggio finecorsa	Nm	2.5
	lbin	22.1

Terminali	Nm	0.8
	lbin	7

Fissaggio vite del coperchio custodia	Nm	0.8
	lbin	7

Sezione dei conduttori

AWG/Kcmil	min	16
	max	14

IEC	min	mm ²	1 or 2
	max	mm ²	2.5

Connessione cablaggio	Vite con serrafilo autosollevante
-----------------------	-----------------------------------

Tipo ingresso cavi	M20 sul fondo
--------------------	---------------

Manovre

Durata meccanica	cycles	<10000000
Manovra meccanica	cycles/h	3600

Condizioni ambientali

Temperatura

Temperatura di impiego

min	°C	-25
max	°C	+70

Temperatura di stoccaggio

min	°C	-40
max	°C	+70

Tolleranze e protezioni

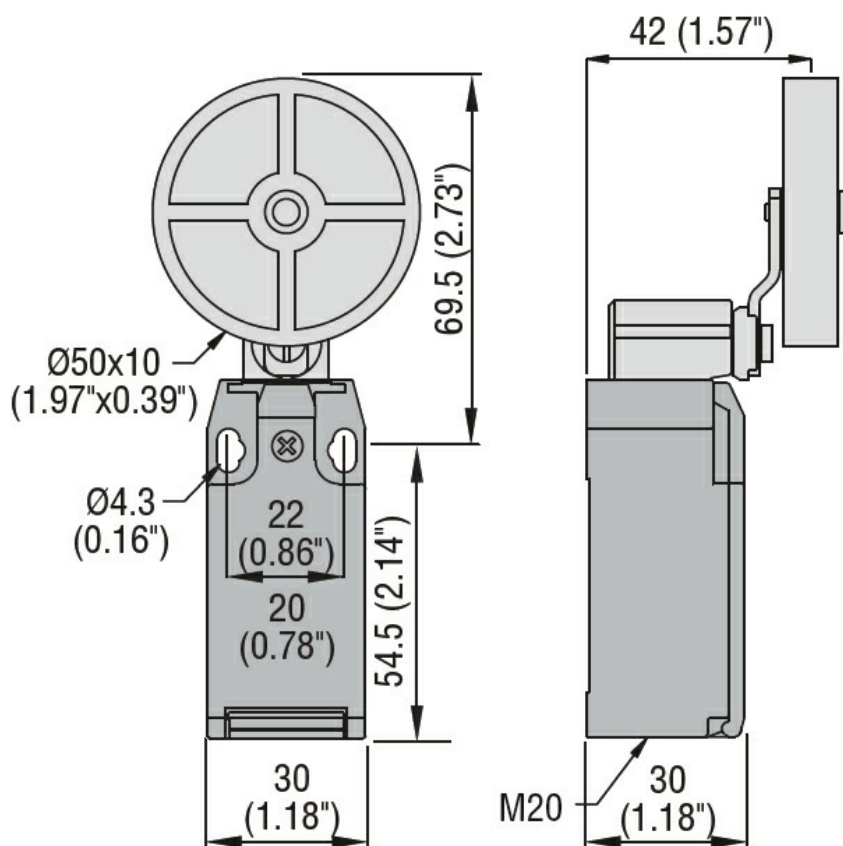
Grado di protezione

Terminali	IP20
Custodia	IP65

Grado di inquinamento

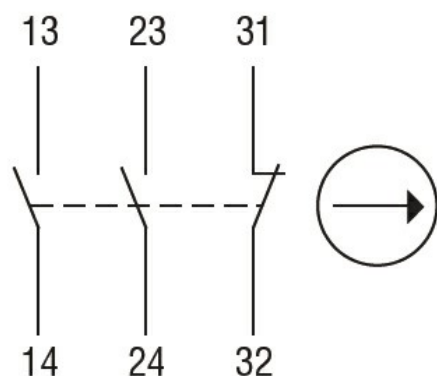
3

Dimensioni



Schemi elettrici

Slow action



2NO + 1NC

Omologazioni e conformità

Conformità

CSA C22.2 n° 14

EN 50047

IEC/EN 60204-1

IEC/EN 60947-1

IEC/EN 60947-5-1

UL508

Omologazioni

CCC

cULus

EAC

Classificazione ETIM

ETIM 8.0

EC000030 -
Interruttore
finecorsa