



Denominazione del prodotto

Tipo A leva con rotella

Caratteristiche generali KME

Materiale

custodia	Legha di alluminio-zinco
rotella	Gomma

Caratteristiche dei contatti

Tipo di contatto 1NA+1NC lento sovrapposto

Corrente convenzionale termica Ith A 10

Designazione secondo IEC/EN 60947-5-1 A300 Q300

Tensione nominale di isolamento Ui V 440

Tensione nominale di tenuta ad impulso (Uimp) kV 4

Protezione da contro cortocircuito con fusibili Class/A Fusibile rapido 10 gG / SC

Velocità di commutazione

min	m/s	0.5
max	m/s	1.5

Corrente convenzionale termica in aria libera Ith IEC A 10

Resistenza per polo (valore medio) mΩ <10

Caratteristiche meccaniche

Fissaggio testa azionatore A baionetta

Forza di azionamento

Ncm	3
ozin	4.25

Coppia di serraggio (Max)

Fissaggio finecorsa	Nm	2.5
	lbin	22.1

Terminali

	Nm	0.8
	lbin	7

Fissaggio vite del coperchio custodia

	Nm	0.8
	lbin	7

Sezione dei conduttori

AWG/Kcmil	min	16
	max	14

IEC

	min	mm <sup>2</sup>	1 or 2
	max	mm <sup>2</sup>	2.5

Connessione cablaggio Vite con serrafilo autosollevante

Tipo ingresso cavi M20 sul fondo

**Manovre**

Durata meccanica	cycles	<10000000
Manovra meccanica	cycles/h	3600

**Condizioni ambientali**

Temperatura

Temperatura di impiego

min	°C	-25
max	°C	+70

Temperatura di stoccaggio

min	°C	-40
max	°C	+70

**Tolleranze e protezioni**

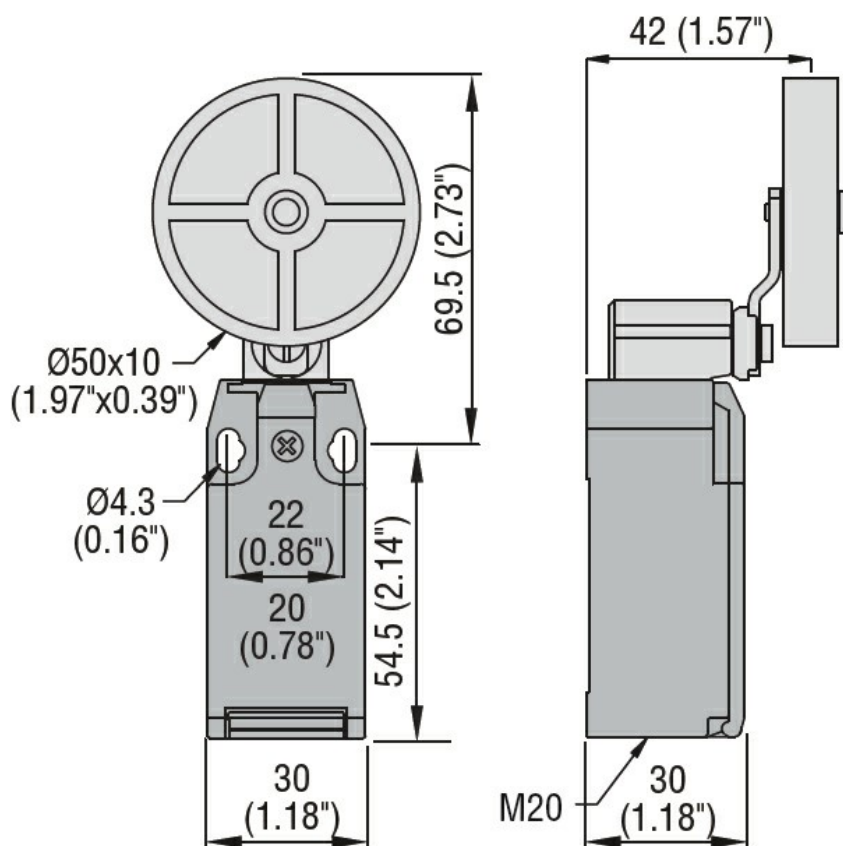
Grado di protezione

Terminali	IP20
Custodia	IP65

Grado di inquinamento

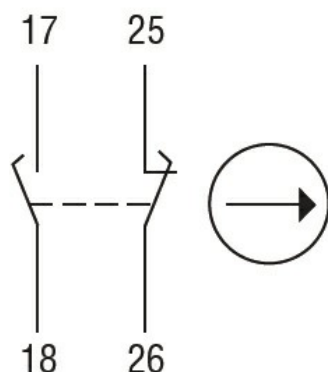
3

**Dimensioni**



**Schemi elettrici**

## Slow action



**1NO + 1NC**  
**make before break**

### Omologazioni e conformità

#### Conformità

CSA C22.2 n° 14

EN 50047

IEC/EN 60204-1

IEC/EN 60947-1

IEC/EN 60947-5-1

UL508

#### Omologazioni

CCC

cULus

EAC

### Classificazione ETIM

ETIM 8.0

EC000030 -  
Interruttore  
finecorsa