



Denominazione del prodotto	A leva con rotella		
Tipo	KME		
<b>Caratteristiche generali</b>			
Materiale	custodia	Lega di alluminio-zinco	
	rotella	Metallo	
<b>Caratteristiche dei contatti</b>			
Tipo di contatto	1NA+1NC Scatto		
Corrente convenzionale termica Ith	A	10	
Designazione secondo IEC/EN 60947-5-1	A300 Q300		
Tensione nominale di isolamento Ui	V	440	
Tensione nominale di tenuta ad impulso (Uimp)	kV	4	
Protezione da contro cortocircuito con fusibili	Class/A	Fusibile rapido 10 gG / SC	
Velocità di commutazione	min	m/s	0.5
	max	m/s	1.5
Corrente convenzionale termica in aria libera Ith IEC	A	10	
Resistenza per polo (valore medio)	mΩ	<10	
<b>Caratteristiche meccaniche</b>			
Fissaggio testa azionatore	A baionetta		
Forza di azionamento	Ncm	3	
	ozin	4.25	
Coppia di serraggio (Max)	Fissaggio finecorsa		
	Nm	2.5	
	lbin	22.1	
	Terminali		
	Nm	0.8	
	lbin	7	
	Fissaggio vite del coperchio custodia		
	Nm	0.8	
	lbin	7	
Sezione dei conduttori	AWG/Kcmil		
	min	16	
	max	14	
	IEC		
	min	mm <sup>2</sup>	1 or 2
	max	mm <sup>2</sup>	2.5
Connessione cablaggio	Vite con serrafilo autosollevante		
Tipo ingresso cavi	M20 sul fondo		

### Manovre

Durata meccanica	cycles	<10000000
Manovra meccanica	cycles/h	3600

### Condizioni ambientali

#### Temperatura

Temperatura di impiego

min	°C	-25
max	°C	+70

Temperatura di stoccaggio

min	°C	-40
max	°C	+70

### Tolleranze e protezioni

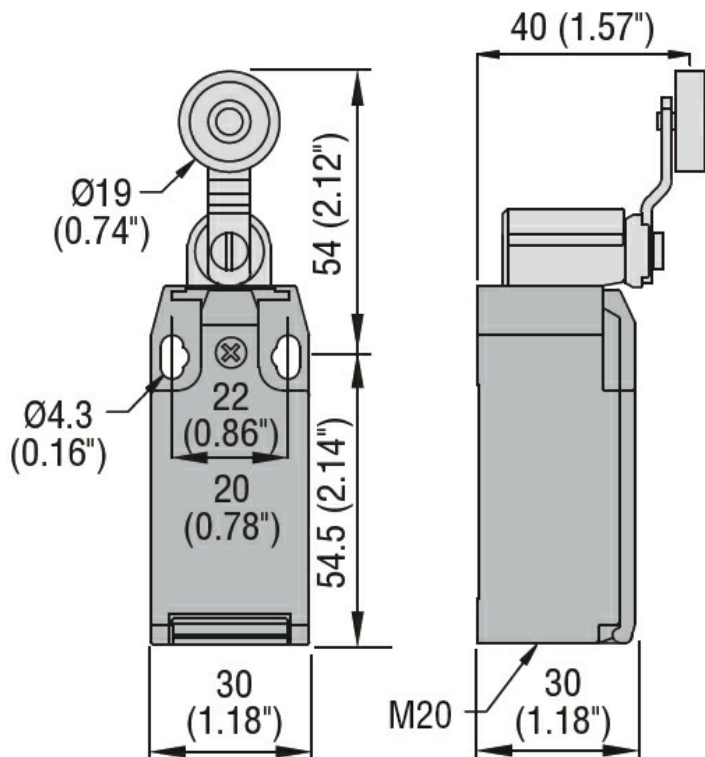
#### Grado di protezione

Terminali	IP20
Custodia	IP65

#### Grado di inquinamento

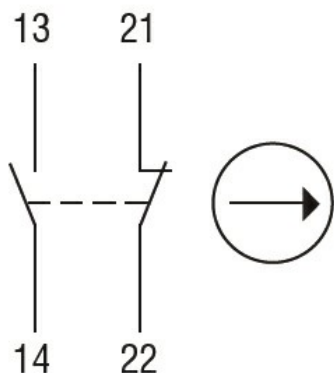
3

### Dimensioni



### Schemi elettrici

## Snap action



1NO + 1NC

### Omologazioni e conformità

#### Conformità

CSA C22.2 n° 14

EN 50047

IEC/EN 60204-1

IEC/EN 60947-1

IEC/EN 60947-5-1

UL508

#### Omologazioni

CCC

cULus

EAC

### Classificazione ETIM

ETIM 8.0

EC000030 -  
Interruttore  
finecorsa