



Denominazione del prodotto

A leva con rotella

Tipo

KME

Caratteristiche generali

Materiale

custodia
rotella

Lega di alluminio-
zinc
Metallo

Caratteristiche dei contatti

Tipo di contatto

1NA+2NC lento

Corrente convenzionale termica Ith

A 10

Designazione secondo IEC/EN 60947-5-1

A300 Q300

Tensione nominale di isolamento Ui

V 440

Tensione nominale di tenuta ad impulso (Uimp)

kV 4

Protezione da contro cortocircuito con fusibili

Class/A Fusibile rapido
10 gG / SC

Velocità di commutazione

min m/s 0.5
max m/s 1.5

Corrente convenzionale termica in aria libera Ith IEC

A 10

Resistenza per polo (valore medio)

mΩ <10

Caratteristiche meccaniche

Fissaggio testa azionatore

A baionetta

Forza di azionamento

Ncm 3
ozin 4.25

Coppia di serraggio (Max)

Fissaggio finecorsa

Nm 2.5
lbin 22.1

Terminali

Nm 0.8
lbin 7

Fissaggio vite del coperchio custodia

Nm 0.8
lbin 7

Sezione dei conduttori

AWG/Kcmil

min 16
max 14

IEC

min mm² 1 or 2
max mm² 2.5

Connessione cablaggio

Vite con serrafilo
autosollevante

Tipo ingresso cavi

M20 sul fondo

Manovre

Durata meccanica	cycles	<10000000
Manovra meccanica	cycles/h	3600

Condizioni ambientali

Temperatura

Temperatura di impiego

min	°C	-25
max	°C	+70

Temperatura di stoccaggio

min	°C	-40
max	°C	+70

Tolleranze e protezioni

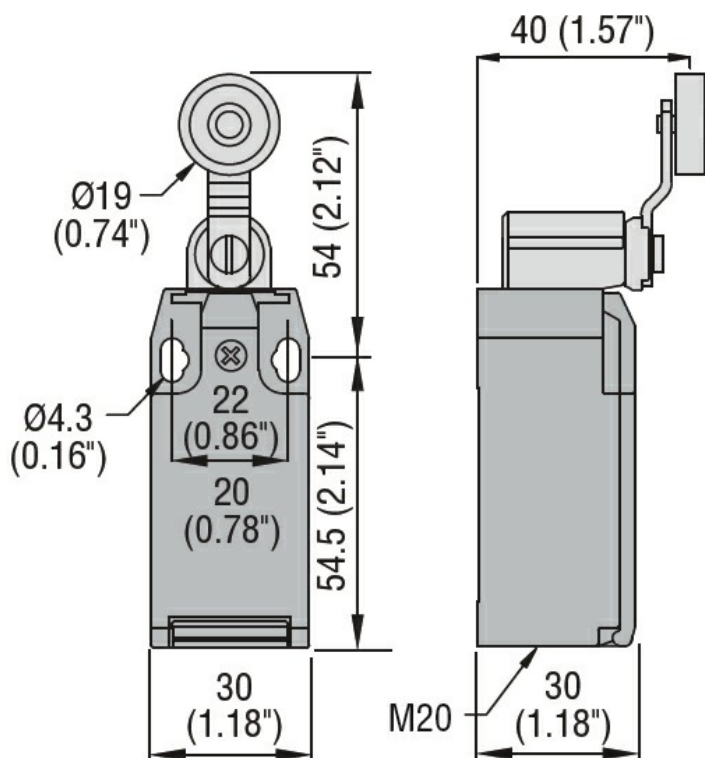
Grado di protezione

Terminali	IP20
Custodia	IP65

Grado di inquinamento

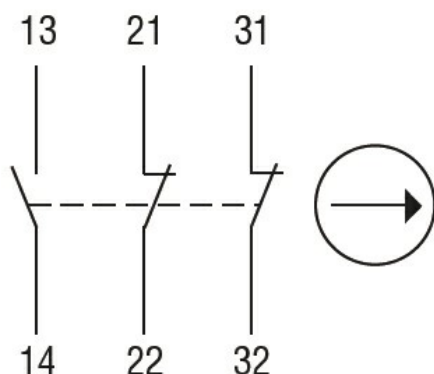
3

Dimensioni



Schemi elettrici

Slow action



1NO + 2NC

Omologazioni e conformità

Conformità

CSA C22.2 n° 14

EN 50047

IEC/EN 60204-1

IEC/EN 60947-1

IEC/EN 60947-5-1

UL508

Omologazioni

CCC

cULus

EAC

Classificazione ETIM

ETIM 8.0

EC000030 -
Interruttore
finecorsa