



Denominazione del prodotto

A leva con rotella

Tipo

KME

**Caratteristiche generali**

Materiale

custodia  
rotella

Lega di alluminio-  
zinc  
Plastica

**Caratteristiche dei contatti**

Tipo di contatto

1NA+1NC lento  
sovrapposto

Corrente convenzionale termica I<sub>th</sub>

A 10

Designazione secondo IEC/EN 60947-5-1

A300 Q300

Tensione nominale di isolamento U<sub>i</sub>

V 440

Tensione nominale di tenuta ad impulso (U<sub>imp</sub>)

kV 4

Protezione da contro cortocircuito con fusibili

Class/A

Fusibile rapido  
10 gG / SC

Velocità di commutazione

|     |     |     |
|-----|-----|-----|
| min | m/s | 0.5 |
| max | m/s | 1.5 |

Corrente convenzionale termica in aria libera I<sub>th</sub> IEC

A 10

Resistenza per polo (valore medio)

mΩ <10

**Caratteristiche meccaniche**

Fissaggio testa azionatore

A baionetta

Forza di azionamento

|      |      |
|------|------|
| Ncm  | 3    |
| ozin | 4.25 |

Coppia di serraggio (Max)

Fissaggio finecorsa

|      |      |
|------|------|
| Nm   | 2.5  |
| lbin | 22.1 |

Terminali

|      |     |
|------|-----|
| Nm   | 0.8 |
| lbin | 7   |

Fissaggio vite del coperchio custodia

|      |     |
|------|-----|
| Nm   | 0.8 |
| lbin | 7   |

Sezione dei conduttori

AWG/Kcmil

|     |    |
|-----|----|
| min | 16 |
| max | 14 |

IEC

|     |                 |        |
|-----|-----------------|--------|
| min | mm <sup>2</sup> | 1 or 2 |
| max | mm <sup>2</sup> | 2.5    |

Connessione cablaggio

Vite con serrafilo  
autosollevante

Tipo ingresso cavi

M20 sul fondo

**Manovre**

|                   |          |           |
|-------------------|----------|-----------|
| Durata meccanica  | cycles   | <10000000 |
| Manovra meccanica | cycles/h | 3600      |

**Condizioni ambientali**

Temperatura

Temperatura di impiego

|     |    |     |
|-----|----|-----|
| min | °C | -25 |
| max | °C | +70 |

Temperatura di stoccaggio

|     |    |     |
|-----|----|-----|
| min | °C | -40 |
| max | °C | +70 |

**Tolleranze e protezioni**

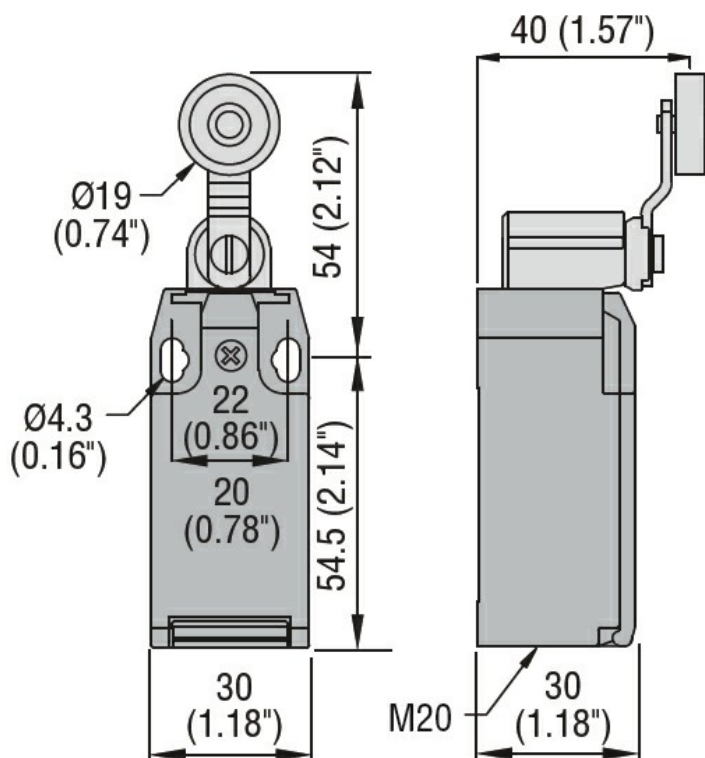
Grado di protezione

|           |      |
|-----------|------|
| Terminali | IP20 |
| Custodia  | IP65 |

Grado di inquinamento

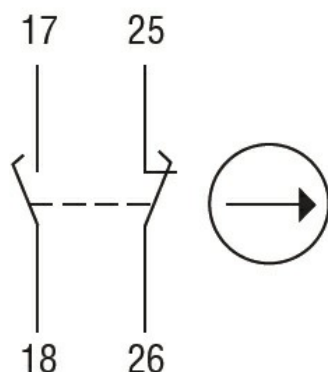
3

**Dimensioni**



**Schemi elettrici**

## Slow action



**1NO + 1NC**  
**make before break**

### Omologazioni e conformità

#### Conformità

CSA C22.2 n° 14

EN 50047

IEC/EN 60204-1

IEC/EN 60947-1

IEC/EN 60947-5-1

UL508

#### Omologazioni

CCC

cULus

EAC

### Classificazione ETIM

ETIM 8.0

EC000030 -  
Interruttore  
finecorsa