



A leva con rotella laterale  
KMD

Denominazione del prodotto

Tipo

**Caratteristiche generali**

Materiale

custodia  
rotella  
Lega di alluminio-zinco  
Plastica

**Caratteristiche dei contatti**

Tipo di contatto		2NC a scatto
Corrente convenzionale termica I <sub>th</sub>	A	10
Designazione secondo IEC/EN 60947-5-1		A300 Q300
Tensione nominale di isolamento U <sub>i</sub>	V	440
Tensione nominale di tenuta ad impulso (U <sub>imp</sub> )	kV	4
Protezione da contro cortocircuito con fusibili	Class/A	Fusibile rapido 10 gG / SC

Velocità di commutazione

min m/s 0.5  
max m/s 1.5

Corrente convenzionale termica in aria libera I<sub>th</sub> IEC

A 10

Resistenza per polo (valore medio)

mΩ <10

**Caratteristiche meccaniche**

Fissaggio testa azionatore

A baionetta

Forza di azionamento

N 6  
lb 1.34

Coppia di serraggio (Max)

Fissaggio finecorsa

Nm 2.5  
lbin 22.1

Terminali

Nm 0.8  
lbin 7

Fissaggio vite del coperchio custodia

Nm 0.8  
lbin 7

Sezione dei conduttori

AWG/Kcmil

min 16  
max 14

IEC

min mm<sup>2</sup> 1 or 2  
max mm<sup>2</sup> 2.5

Connessione cablaggio

Vite con serrafilo  
autosollevante

Tipo ingresso cavi

M20 sul fondo

**Manovre**

Durata meccanica	cycles	<10000000
Manovra meccanica	cycles/h	3600

**Condizioni ambientali**

Temperatura

Temperatura di impiego

min	°C	-25
max	°C	+70

Temperatura di stoccaggio

min	°C	-40
max	°C	+70

**Tolleranze e protezioni**

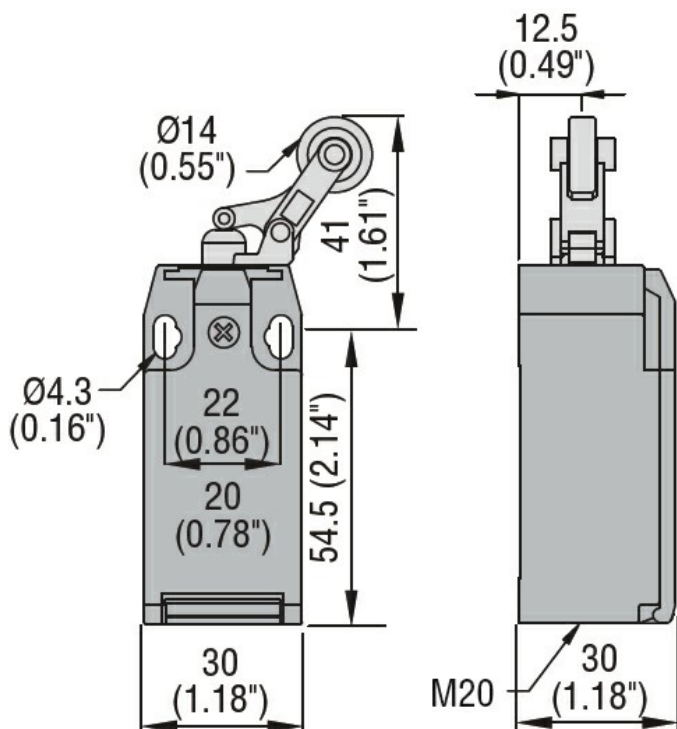
Grado di protezione

Terminali	IP20
Custodia	IP65

Grado di inquinamento

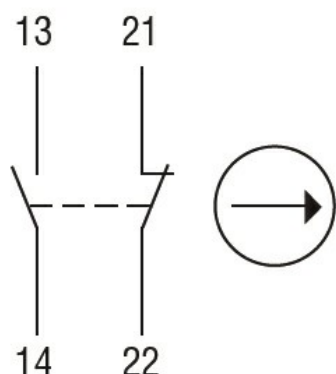
3

**Dimensioni**



**Schemi elettrici**

## Snap action



**1NO + 1NC**

### Omologazioni e conformità

#### Conformità

CSA C22.2 n° 14

EN 50047

IEC/EN 60204-1

IEC/EN 60947-1

IEC/EN 60947-5-1

UL508

#### Omologazioni

CCC

cULus

EAC

### Classificazione ETIM

ETIM 8.0

EC000030 -  
Interruttore  
finecorsa