



Denominazione del prodotto

A leva con rotella centrale metallico KMC

Tipo

Caratteristiche generali

Materiale

custodia
rotella
Lega di alluminio-zinco
Metallo

Caratteristiche dei contatti

Tipo di contatto		2NA+1NC lento
Corrente convenzionale termica I _{th}	A	10
Designazione secondo IEC/EN 60947-5-1		A300 Q300
Tensione nominale di isolamento U _i	V	440
Tensione nominale di tenuta ad impulso (U _{imp})	kV	4
Protezione da contro cortocircuito con fusibili	Class/A	Fusibile rapido 10 gG / SC
Velocità di commutazione	min max	m/s 0.5 m/s 1.5
Corrente convenzionale termica in aria libera I _{th} IEC	A	10
Resistenza per polo (valore medio)	mΩ	<10

Caratteristiche meccaniche

Fissaggio testa azionatore		A baionetta
Forza di azionamento	N I _b	6 1.34
Coppia di serraggio (Max)		
Fissaggio finecorsa	Nm I _{bin}	2.5 22.1
Terminali	Nm I _{bin}	0.8 7
Fissaggio vite del coperchio custodia	Nm I _{bin}	0.8 7
Sezione dei conduttori		
AWG/Kcmil	min max	16 14
IEC	min max	mm ² 1 or 2 mm ² 2.5

Connessione cablaggio

Vite con serrafilo autosollevante

Tipo ingresso cavi

M20 sul fondo

Manovre

Durata meccanica	cycles	<10000000
Manovra meccanica	cycles/h	3600

Condizioni ambientali

Temperatura

Temperatura di impiego

min	°C	-25
max	°C	+70

Temperatura di stoccaggio

min	°C	-40
max	°C	+70

Tolleranze e protezioni

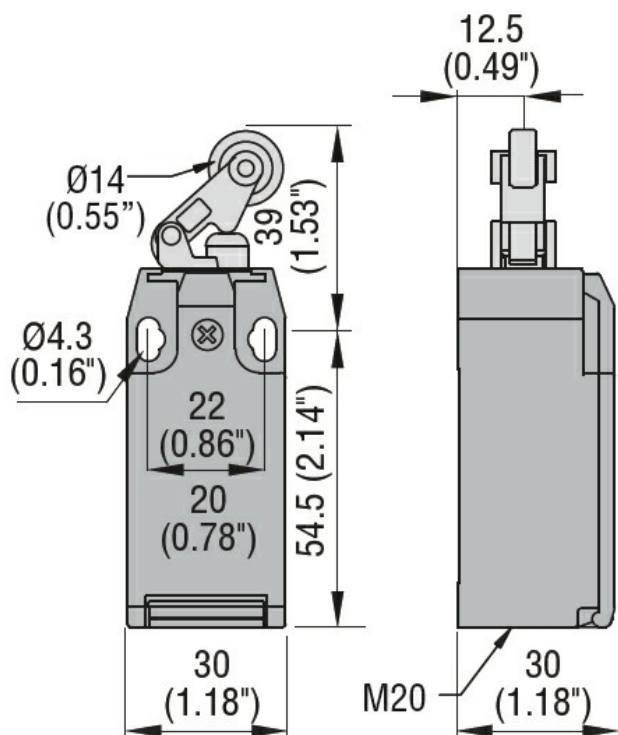
Grado di protezione

Terminali	IP20
Custodia	IP65

Grado di inquinamento

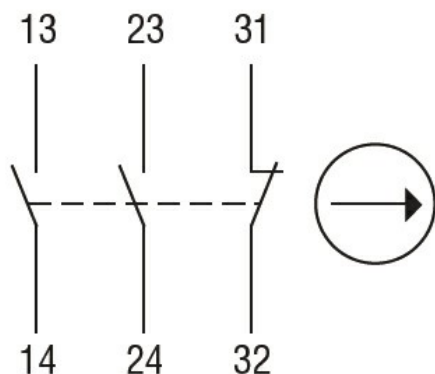
3

Dimensioni



Schemi elettrici

Slow action



2NO + 1NC

Omologazioni e conformità

Conformità

CSA C22.2 n° 14

EN 50047

IEC/EN 60204-1

IEC/EN 60947-1

IEC/EN 60947-5-1

UL508

Omologazioni

CCC

cULus

EAC

Classificazione ETIM

ETIM 8.0

EC000030 -
Interruttore
finecorsa