



| | | | |
|---|---------------------------------------|-------------------------------|--------|
| Denominazione del prodotto | Ad asta con rotella | | |
| Tipo | KMB | | |
| Caratteristiche generali | | | |
| Materiale | custodia | Lega di alluminio-zinco | |
| | rotella | Plastica | |
| Caratteristiche dei contatti | | | |
| Tipo di contatto | 1NA+2NC lento | | |
| Corrente convenzionale termica I _{th} | A | 10 | |
| Designazione secondo IEC/EN 60947-5-1 | A300 Q300 | | |
| Tensione nominale di isolamento U _i | V | 440 | |
| Tensione nominale di tenuta ad impulso (U _{imp}) | kV | 4 | |
| Protezione da contro cortocircuito con fusibili | Class/A | Fusibile rapido 10 gG / SC | |
| Velocità di commutazione | min | m/s | 0.5 |
| | max | m/s | 1.5 |
| Corrente convenzionale termica in aria libera I _{th} IEC | A | 10 | |
| Resistenza per polo (valore medio) | mΩ | <10 | |
| Caratteristiche meccaniche | | | |
| Fissaggio testa azionatore | A baionetta | | |
| Forza di azionamento | N | 5 | |
| | lb | 1.1 | |
| Coppia di serraggio (Max) | Fissaggio finecorsa | | |
| | Nm | 2.5 | |
| | lbin | 22.1 | |
| | Terminali | | |
| | Nm | 0.8 | |
| | lbin | 7 | |
| | Fissaggio vite del coperchio custodia | | |
| | Nm | 0.8 | |
| | lbin | 7 | |
| Sezione dei conduttori | AWG/Kcmil | | |
| | min | 16 | |
| | max | 14 | |
| | IEC | | |
| | min | mm ² | 1 or 2 |
| | max | mm ² | 2.5 |
| Connessione cablaggio | Vite con serrafilo autosollevante | | |
| Tipo ingresso cavi | M20 sui due lati | | |

Manovre

| | | |
|-------------------|----------|-----------|
| Durata meccanica | cycles | <10000000 |
| Manovra meccanica | cycles/h | 3600 |

Condizioni ambientali

Temperatura

Temperatura di impiego

| | | |
|-----|----|-----|
| min | °C | -25 |
| max | °C | +70 |

Temperatura di stoccaggio

| | | |
|-----|----|-----|
| min | °C | -40 |
| max | °C | +70 |

Tolleranze e protezioni

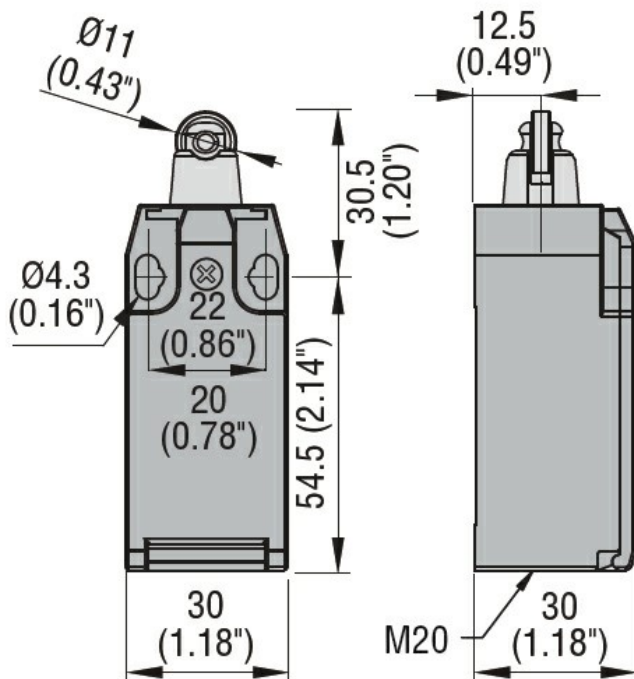
Grado di protezione

| | |
|-----------|------|
| Terminali | IP20 |
| Custodia | IP65 |

Grado di inquinamento

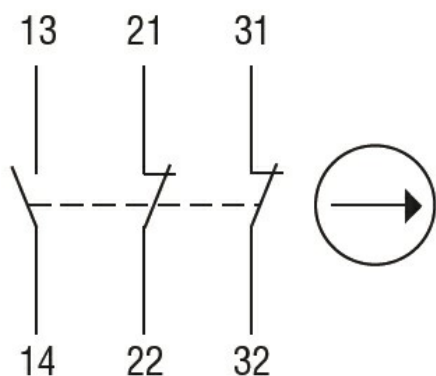
3

Dimensioni



Schemi elettrici

Slow action



1NO + 2NC

Omologazioni e conformità

Conformità

CSA C22.2 n° 14

EN 50047

IEC/EN 60204-1

IEC/EN 60947-1

IEC/EN 60947-5-1

UL508

Omologazioni

CCC

cULus

EAC

Classificazione ETIM

ETIM 8.0

EC000030 -
Interruttore
finecorsa