



Denominazione del prodotto

A leva con asta
regolabile

Tipo

KCM

Caratteristiche generali

Materiale

custodia
Polimero
termoplastico
asta
Polimero
termoplastico

Caratteristiche dei contatti

Tipo di contatto		2NA Lento
Corrente convenzionale termica Ith	A	10
Designazione secondo IEC/EN 60947-5-1		A600 Q300
Tensione nominale di isolamento Ui	V	690
Tensione nominale di tenuta ad impulso (Uimp)	kV	6
Classe di isolamento		II
Protezione da contro cortocircuito con fusibili	Class/A	Fusibile rapido 10 gG / SC
Velocità di commutazione	min max	m/s 0.5 m/s 1.5
Corrente convenzionale termica in aria libera Ith IEC	A	10
Resistenza per polo (valore medio)	mΩ	<10

Caratteristiche meccaniche

Fissaggio testa azionatore		A baionetta
Forza di azionamento	Ncm ozin	1 1.42
Coppia di serraggio (Max)		
Fissaggio finecorsa	Nm lbin	2.5 22.1
Terminali	Nm lbin	0.8 7
Fissaggio vite del coperchio custodia	Nm lbin	0.8 7

Sezione dei conduttori

AWG/Kcmil	min max	16 14
IEC	min max	mm ² 1or 2 mm ² 2.5

Connessione cablaggio	Vite con serrafilo autosollevante
Tipo ingresso cavi	M20 sui due lati

Manovre	
Durata meccanica	cycles <10000000
Manovra meccanica	cycles/h 3600

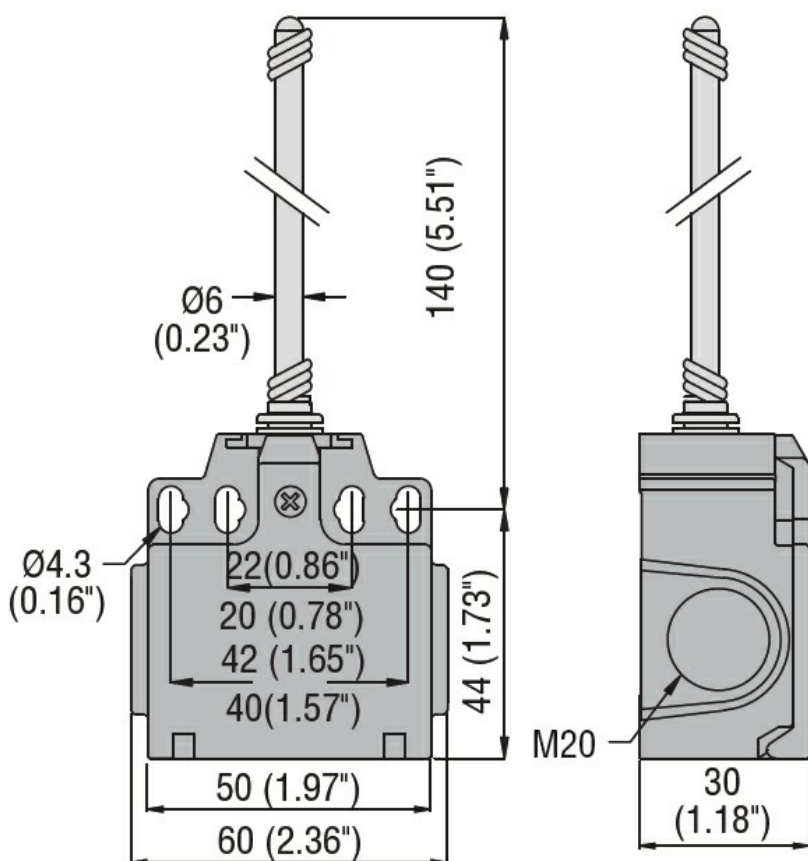
Condizioni ambientali

Temperatura			
Temperatura di impiego			
min	°C	-25	
max	°C	+70	
Temperatura di stoccaggio			
min	°C	-40	
max	°C	+70	

Tolleranze e protezioni

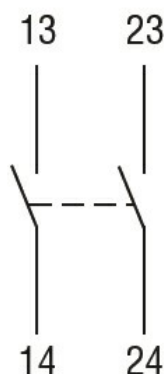
Grado di protezione		Terminali	IP20
		Custodia	IP65
Grado di inquinamento		3	

Dimensioni



Schemi elettrici

Slow action



2NO

Omologazioni e conformità

Conformità

CSA C22.2 n° 14

EN 50047

IEC/EN 60204-1

IEC/EN 60947-1

IEC/EN 60947-5-1

UL508

Omologazioni

CCC

cULus

EAC

Classificazione ETIM

ETIM 8.0

EC000030 -
Interruttore
finecorsa