



Denominazione del prodotto

A leva con asta regolabile

Tipo

KCM

### Caratteristiche generali

Materiale

custodia

Polimero termoplastico

asta

Polimero termoplastico

### Caratteristiche dei contatti

Tipo di contatto		1NA+1NC Lento
Corrente convenzionale termica Ith	A	10
Designazione secondo IEC/EN 60947-5-1		A600 Q300
Tensione nominale di isolamento Ui	V	690
Tensione nominale di tenuta ad impulso (Uimp)	kV	6
Classe di isolamento		II
Protezione da contro cortocircuito con fusibili	Class/A	Fusibile rapido 10 gG / SC
Velocità di commutazione	min	m/s 0.5
	max	m/s 1.5
Corrente convenzionale termica in aria libera Ith IEC	A	10
Resistenza per polo (valore medio)	mΩ	<10

### Caratteristiche meccaniche

Fissaggio testa azionatore		A baionetta
Forza di azionamento	Ncm	1
	ozin	1.42
Coppia di serraggio (Max)		
Fissaggio finecorsa	Nm	2.5
	lbin	22.1
Terminali	Nm	0.8
	lbin	7
Fissaggio vite del coperchio custodia	Nm	0.8
	lbin	7

Sezione dei conduttori

AWG/Kcmil

min	16
max	14

IEC

min	mm <sup>2</sup>	1or 2
max	mm <sup>2</sup>	2.5

Connessione cablaggio	Vite con serrafilo autosollevante
Tipo ingresso cavi	M20 sui due lati

<b>Manovre</b>	
Durata meccanica	cycles <10000000
Manovra meccanica	cycles/h 3600

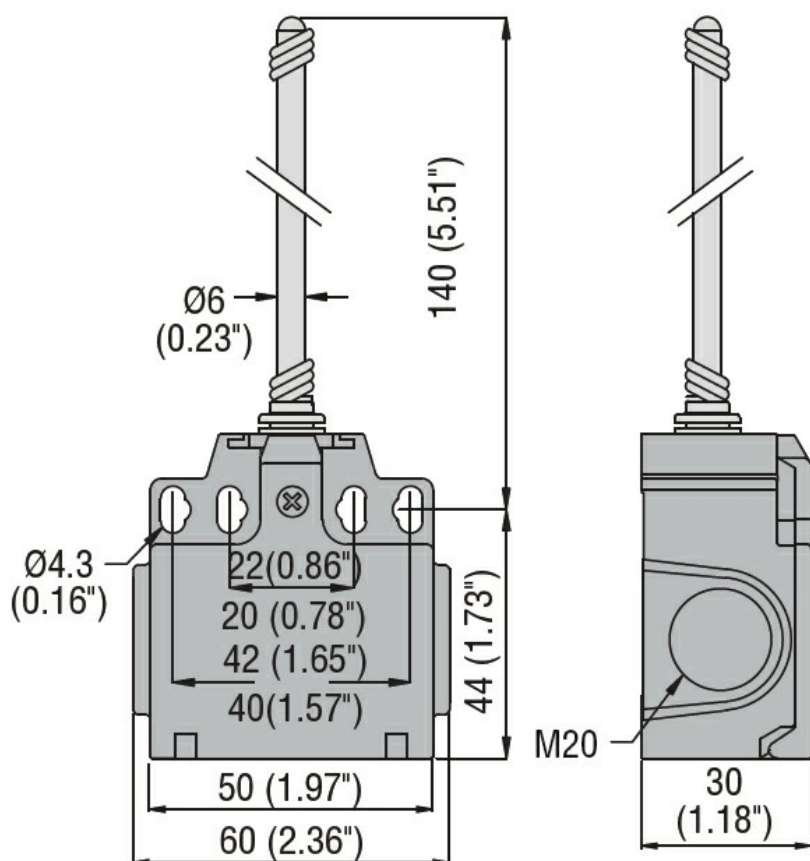
**Condizioni ambientali**

Temperatura			
Temperatura di impiego			
min	°C	-25	
max	°C	+70	
Temperatura di stoccaggio			
min	°C	-40	
max	°C	+70	

**Tolleranze e protezioni**

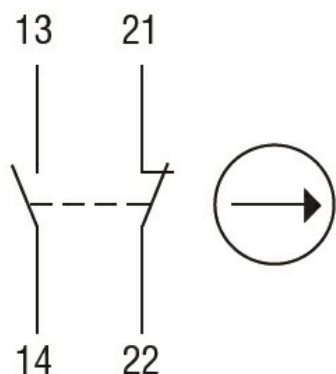
Grado di protezione		Terminali	IP20
		Custodia	IP65
Grado di inquinamento		3	

**Dimensioni**



**Schemi elettrici**

## Slow action



**1NO + 1NC**

### Omologazioni e conformità

#### Conformità

CSA C22.2 n° 14

EN 50047

IEC/EN 60204-1

IEC/EN 60947-1

IEC/EN 60947-5-1

UL508

#### Omologazioni

CCC

cULus

EAC

### Classificazione ETIM

ETIM 8.0

EC000030 -  
Interruttore  
finecorsa