



Denominazione del prodotto

A leva con asta
regolabile

Tipo

KCM

Caratteristiche generali

Materiale

custodia

Polimero
termoplastico

asta

Polimero
termoplastico

Caratteristiche dei contatti

Tipo di contatto

1NA+1NC lento
sovrapposto

Corrente convenzionale termica I_{th}

A

10

Designazione secondo IEC/EN 60947-5-1

A600 Q300

Tensione nominale di isolamento U_i

V

690

Tensione nominale di tenuta ad impulso (U_{imp})

kV

6

Classe di isolamento

II

Protezione da contro cortocircuito con fusibili

Class/A

Fusibile rapido
10 gG / SC

Velocità di commutazione

min

m/s

0.5

max

m/s

1.5

Corrente convenzionale termica in aria libera I_{th} IEC

A

10

Resistenza per polo (valore medio)

mΩ

<10

Caratteristiche meccaniche

Fissaggio testa azionatore

A baionetta

Forza di azionamento

Ncm

1

ozin

1.42

Coppia di serraggio (Max)

Fissaggio finecorsa

Nm

2.5

lbin

22.1

Terminali

Nm

0.8

lbin

7

Fissaggio vite del coperchio custodia

Nm

0.8

lbin

7

Sezione dei conduttori

AWG/Kcmil

min

16

max

14

IEC

min

mm²

1or 2

max

mm²

2.5

Connessione cablaggio	Vite con serrafilo autosollevante
Tipo ingresso cavi	M20 sui due lati

Manovre	
Durata meccanica	cycles <10000000
Manovra meccanica	cycles/h 3600

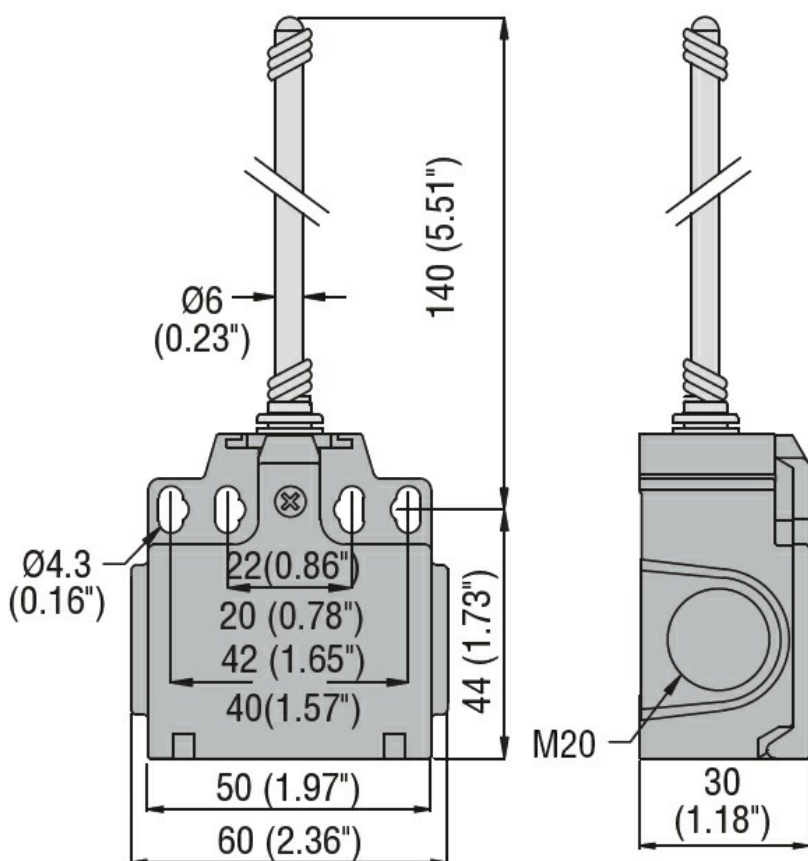
Condizioni ambientali

Temperatura			
Temperatura di impiego			
min	°C	-25	
max	°C	+70	
Temperatura di stoccaggio			
min	°C	-40	
max	°C	+70	

Tolleranze e protezioni

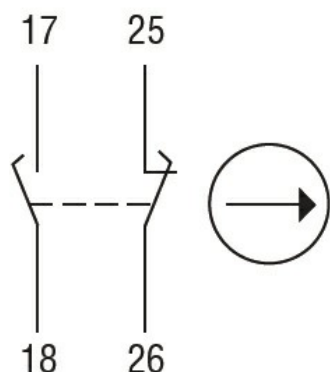
Grado di protezione		Terminali	IP20
		Custodia	IP65
Grado di inquinamento		3	

Dimensioni



Schemi elettrici

Slow action



1NO + 1NC
make before break

Omologazioni e conformità

Conformità

CSA C22.2 n° 14

EN 50047

IEC/EN 60204-1

IEC/EN 60947-1

IEC/EN 60947-5-1

UL508

Omologazioni

CCC

cULus

EAC

Classificazione ETIM

ETIM 8.0

EC000030 -
Interruttore
finecorsa