



Denominazione del prodotto

A leva con asta
regolabile

Tipo

KCM

Caratteristiche generali

Materiale

custodia
asta

Polimero
termoplastico
Flessibile

Caratteristiche dei contatti

Tipo di contatto

1NA+1NC lento
sovrapposto

Corrente convenzionale termica Ith

A 10

Designazione secondo IEC/EN 60947-5-1

A600 Q300

Tensione nominale di isolamento Ui

V 690

Tensione nominale di tenuta ad impulso (Uimp)

kV 6

Classe di isolamento

II

Protezione da contro cortocircuito con fusibili

Class/A Fusibile rapido
10 gG / SC

Velocità di commutazione

min	m/s	0.5
max	m/s	1.5

Corrente convenzionale termica in aria libera Ith IEC

A 10

Resistenza per polo (valore medio)

mΩ <10

Caratteristiche meccaniche

Fissaggio testa azionatore

A baionetta

Forza di azionamento

Ncm	1
ozin	1.42

Coppia di serraggio (Max)

Fissaggio finecorsa

Nm	2.5
lbin	22.1

Terminali

Nm	0.8
lbin	7

Fissaggio vite del coperchio custodia

Nm	0.8
lbin	7

Sezione dei conduttori

AWG/Kcmil

min	16
max	14

IEC

min	mm ²	1or 2
max	mm ²	2.5

Connessione cablaggio	Vite con serrafilo autosollevante
Tipo ingresso cavi	M20 sui due lati

Manovre	
Durata meccanica	cycles <10000000
Manovra meccanica	cycles/h 3600

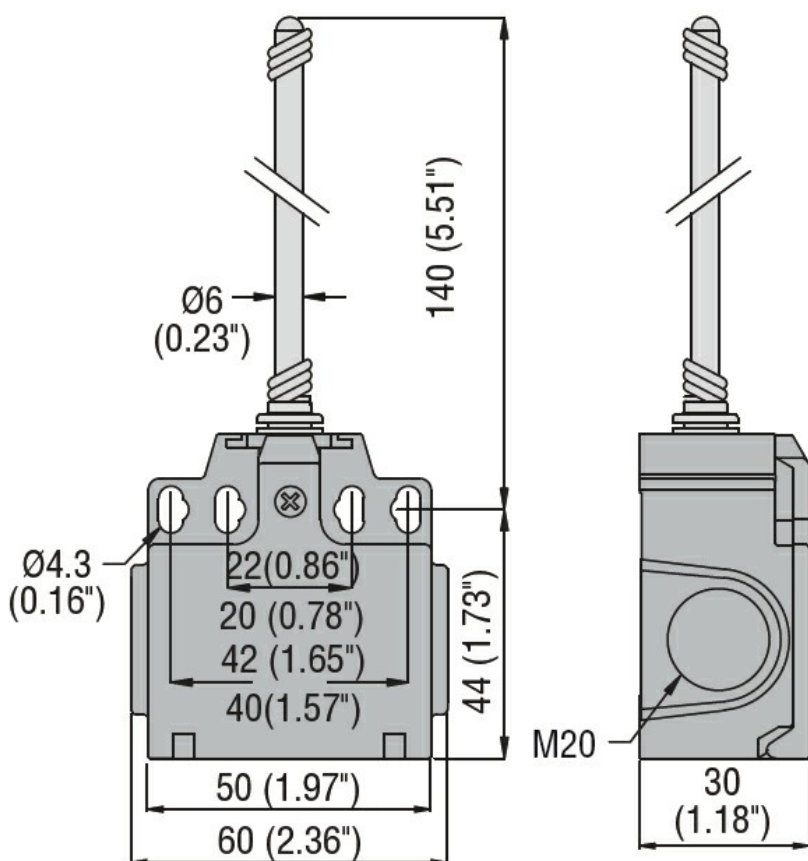
Condizioni ambientali

Temperatura	
Temperatura di impiego	
min	°C -25
max	°C +70
Temperatura di stoccaggio	
min	°C -40
max	°C +70

Tolleranze e protezioni

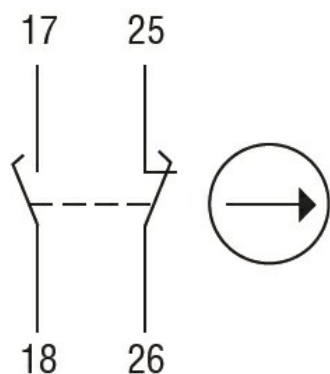
Grado di protezione	
Terminali	IP20
Custodia	IP65
Grado di inquinamento	
	3

Dimensioni



Schemi elettrici

Slow action



1NO + 1NC
make before break

Omologazioni e conformità

Conformità

CSA C22.2 n° 14

EN 50047

IEC/EN 60204-1

IEC/EN 60947-1

IEC/EN 60947-5-1

UL508

Omologazioni

CCC

cULus

EAC

Classificazione ETIM

ETIM 8.0

EC000030 -
Interruttore
finecorsa