



Denominazione del prodotto  
Tipo

Asta regolabile  
KCL

### Caratteristiche generali

Materiale

|          |                          |
|----------|--------------------------|
| custodia | Polimero termoplastico   |
| asta     | Legna di alluminio-zinco |

### Caratteristiche dei contatti

|   |         |                               |
|---|---------|-------------------------------|
| Tipo di contatto                                      |         | 2NC lento                     |
| Corrente convenzionale termica Ith                    | A       | 10                            |
| Designazione secondo IEC/EN 60947-5-1                 |         | A600 Q300                     |
| Tensione nominale di isolamento Ui                    | V       | 690                           |
| Tensione nominale di tenuta ad impulso (Uimp)         | kV      | 6                             |
| Classe di isolamento                                  |         | II                            |
| Protezione da contro cortocircuito con fusibili       | Class/A | Fusibile rapido<br>10 gG / SC |
| Velocità di commutazione                              | min     | m/s 0.5                       |
|   | max     | m/s 1.5                       |
| Corrente convenzionale termica in aria libera Ith IEC | A       | 10                            |
| Resistenza per polo (valore medio)                    | mΩ      | <10                           |

### Caratteristiche meccaniche

|                                       |      |             |
|---------------------------------------|------|-------------|
| Fissaggio testa azionatore            |      | A baionetta |
| Forza di azionamento                  | Ncm  | 3           |
|                                       | ozin | 4.25        |
| Coppia di serraggio (Max)             |      |             |
| Fissaggio finecorsa                   | Nm   | 2.5         |
|                                       | lbin | 22.1        |
| Terminali                             | Nm   | 0.8         |
|                                       | lbin | 7           |
| Fissaggio vite del coperchio custodia | Nm   | 0.8         |
|                                       | lbin | 7           |

Sezione dei conduttori

|           |     |                       |
|-----------|-----|-----------------------|
| AWG/Kcmil | min | 16                    |
|           | max | 14                    |
| IEC       | min | mm <sup>2</sup> 1or 2 |
|           | max | mm <sup>2</sup> 2.5   |

Connessione cablaggio

Vite con serrafilo  
autosollevante

Tipo ingresso cavi M20 sui due lati

**Manovre**

Durata meccanica cycles <10000000

Manovra meccanica cycles/h 3600

**Condizioni ambientali**

Temperatura

Temperatura di impiego

min °C -25

max °C +70

Temperatura di stoccaggio

min °C -40

max °C +70

**Tolleranze e protezioni**

Grado di protezione

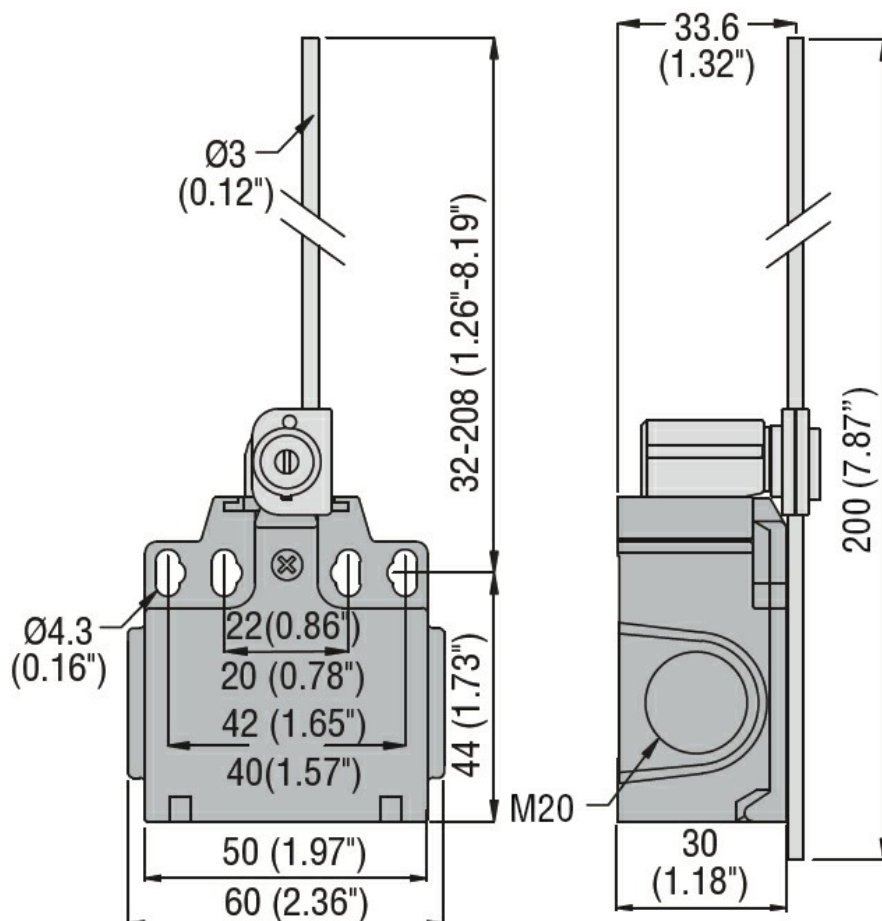
Terminali IP20

Custodia IP65

Grado di inquinamento

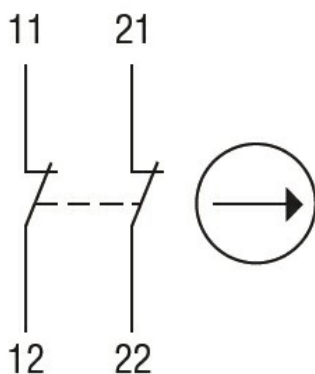
3

**Dimensioni**



**Schemi elettrici**

## Slow action



2NC

### Omologazioni e conformità

#### Conformità

CSA C22.2 n° 14  
EN 50047  
IEC/EN 60204-1  
IEC/EN 60947-1  
IEC/EN 60947-5-1  
UL508

#### Omologazioni

CCC  
cULus  
EAC

### Classificazione ETIM

ETIM 8.0

EC000030 -  
Interruttore  
finecorsa