



Denominazione del prodotto

A leva con rotella

Tipo

KCE

### Caratteristiche generali

Materiale

custodia  
rotella

Polimero  
termoplastico  
Gomma

### Caratteristiche dei contatti

Tipo di contatto

1NA+1NC lento  
sovrapposto

Corrente convenzionale termica Ith

A

10

Designazione secondo IEC/EN 60947-5-1

A600 Q300

Tensione nominale di isolamento Ui

V

690

Tensione nominale di tenuta ad impulso (Uimp)

kV

6

Classe di isolamento

II

Protezione da contro cortocircuito con fusibili

Class/A

Fusibile rapido  
10 gG / SC

Velocità di commutazione

min  
max

m/s  
m/s

0.5  
1.5

Corrente convenzionale termica in aria libera Ith IEC

A

10

Resistenza per polo (valore medio)

mΩ

<10

### Caratteristiche meccaniche

Fissaggio testa azionatore

A baionetta

Forza di azionamento

Ncm  
ozin

3  
4.25

Coppia di serraggio (Max)

Fissaggio finecorsa

Nm  
lbin

2.5  
22.1

Terminali

Nm  
lbin

0.8  
7

Fissaggio vite del coperchio custodia

Nm  
lbin

0.8  
7

Sezione dei conduttori

AWG/Kcmil

min  
max

16  
14

IEC

min  
max

mm<sup>2</sup>  
mm<sup>2</sup>

1or 2  
2.5

Connessione cablaggio

Vite con serrafilo  
autosollevante

Tipo ingresso cavi M20 sui due lati

**Manovre**

Durata meccanica cycles <10000000

Manovra meccanica cycles/h 3600

**Condizioni ambientali**

Temperatura

Temperatura di impiego

min °C -25  
max °C +70

Temperatura di stoccaggio

min °C -40  
max °C +70

**Tolleranze e protezioni**

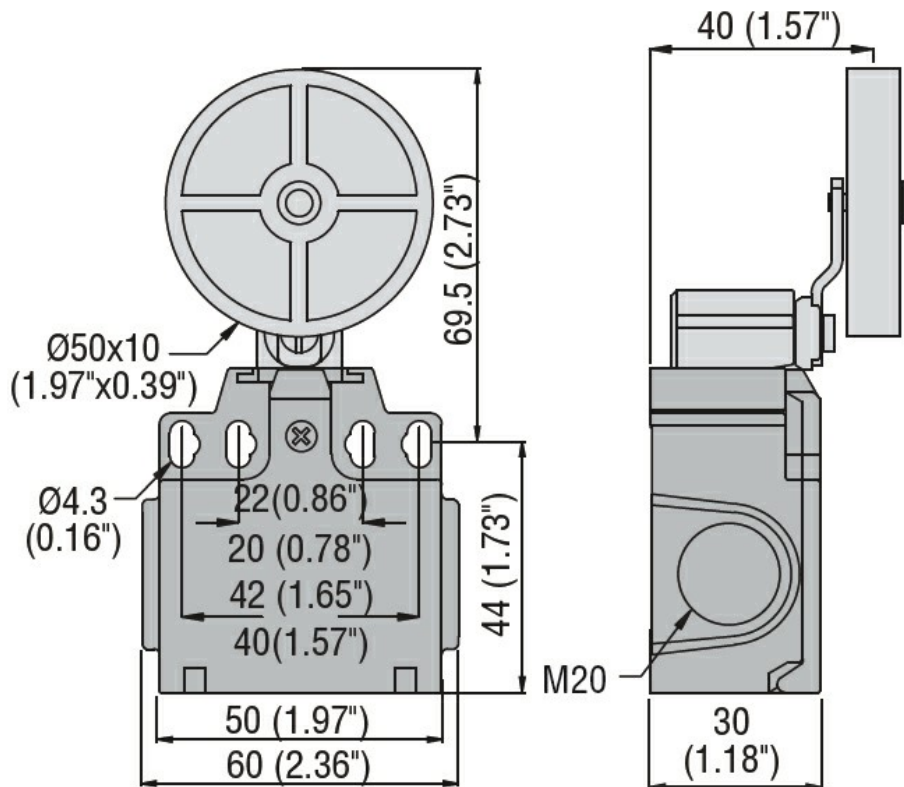
Grado di protezione

Terminali IP20  
Custodia IP65

Grado di inquinamento

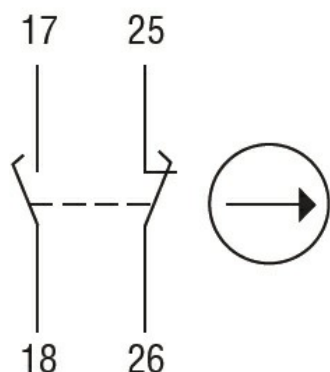
3

**Dimensioni**



**Schemi elettrici**

## Slow action



**1NO + 1NC**  
**make before break**

### Omologazioni e conformità

#### Conformità

CSA C22.2 n° 14

EN 50047

IEC/EN 60204-1

IEC/EN 60947-1

IEC/EN 60947-5-1

UL508

#### Omologazioni

CCC

cULus

EAC

### Classificazione ETIM

ETIM 8.0

EC000030 -  
Interruttore  
finecorsa