



Denominazione del prodotto

Ad asta con
rotella
KCB

Tipo

Caratteristiche generali

Materiale

custodia
rotella
Polimero
termoplastico
Plastica

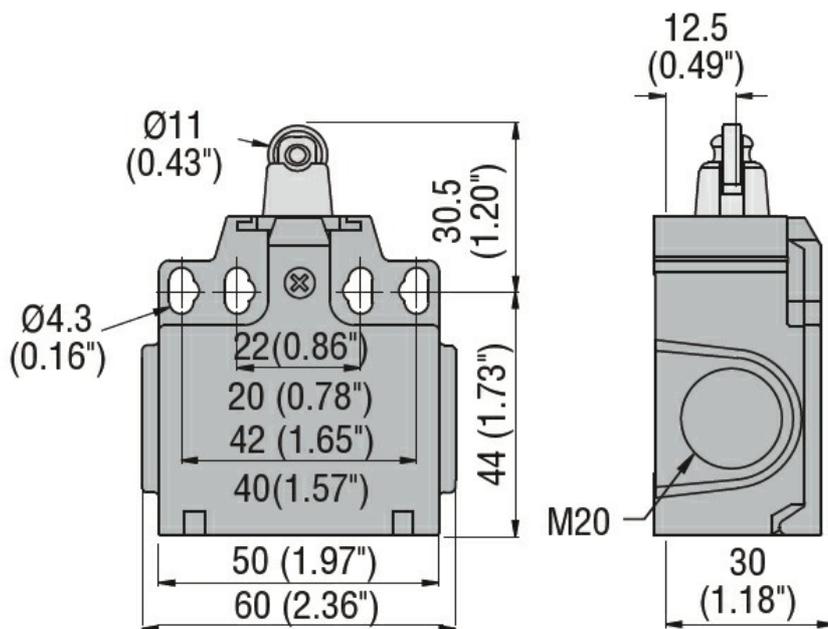
Caratteristiche dei contatti

Tipo di contatto		2NC lento
Corrente convenzionale termica I _{th}	A	10
Designazione secondo IEC/EN 60947-5-1		A600 Q300
Tensione nominale di isolamento U _i	V	690
Tensione nominale di tenuta ad impulso (U _{imp})	kV	6
Classe di isolamento		II
Protezione da contro cortocircuito con fusibili	Class/A	Fusibile rapido 10 gG / SC
Velocità di commutazione	min max	m/s 0.5 1.5
Corrente convenzionale termica in aria libera I _{th} IEC	A	10
Resistenza per polo (valore medio)	mΩ	<10

Caratteristiche meccaniche

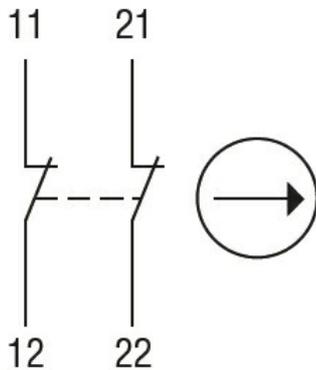
Fissaggio testa azionatore		A baionetta
Forza di azionamento	N I _b	5 1.1
Coppia di serraggio (Max)		
Fissaggio finecorsa	Nm I _{bin}	2.5 22.1
Terminali	Nm I _{bin}	0.8 7
Fissaggio vite del coperchio custodia	Nm I _{bin}	0.8 7
Sezione dei conduttori		
AWG/Kcmil	min max	16 14
IEC	min max	mm ² 1or 2 mm ² 2.5
Connessione cablaggio		Vite con serrafilo autosollevante

Tipo ingresso cavi		M20 sul fondo	
Manovre			
Durata meccanica		cycles	<10000000
Manovra meccanica		cycles/h	3600
Condizioni ambientali			
Temperatura			
Temperatura di impiego		min	°C -25
		max	°C +70
Temperatura di stoccaggio		min	°C -40
		max	°C +70
Tolleranze e protezioni			
Grado di protezione		Terminali	IP20
		Custodia	IP65
Grado di inquinamento		3	
Dimensioni			



Schemi elettrici

Slow action



2NC

Omologazioni e conformità

Conformità

CSA C22.2 n° 14
EN 50047
IEC/EN 60204-1
IEC/EN 60947-1
IEC/EN 60947-5-1
UL508

Omologazioni

CCC
cULus
EAC

Classificazione ETIM

ETIM 8.0

EC000030 -
Interruttore
finecorsa