



|   |                            |                               |       |
|---|----------------------------|-------------------------------|-------|
| Denominazione del prodotto                            | A leva con asta regolabile |                               |       |
| Tipo  | KBM                        |                               |       |
| <b>Caratteristiche generali</b>                       |                            |                               |       |
| Materiale   | custodia                   | Polimero termoplastico        |       |
|   | asta                       | Polimero termoplastico        |       |
| <b>Caratteristiche dei contatti</b>                   |                            |                               |       |
| Tipo di contatto                                      | 1NA+1NC Lento              |                               |       |
| Corrente convenzionale termica Ith                    | A                          | 10                            |       |
| Designazione secondo IEC/EN 60947-5-1                 | A600 Q300                  |                               |       |
| Tensione nominale di isolamento Ui                    | V                          | 690                           |       |
| Tensione nominale di tenuta ad impulso (Uimp)         | kV                         | 6                             |       |
| Classe di isolamento                                  | II                         |                               |       |
| Protezione da contro cortocircuito con fusibili       | Class/A                    | Fusibile rapido<br>10 gG / SC |       |
| Velocità di commutazione                              | min                        | m/s                           | 0.5   |
|   | max                        | m/s                           | 1.5   |
| Corrente convenzionale termica in aria libera Ith IEC | A                          | 10                            |       |
| Resistenza per polo (valore medio)                    | mΩ                         | <10                           |       |
| <b>Caratteristiche meccaniche</b>                     |                            |                               |       |
| Fissaggio testa azionatore                            | A baionetta                |                               |       |
| Forza di azionamento                                  | Ncm                        | 1                             |       |
|   | ozin                       | 1.42                          |       |
| Coppia di serraggio (Max)                             |                            |                               |       |
| Fissaggio finecorsa                                   | Nm                         | 2.5                           |       |
|   | lbin                       | 22.1                          |       |
| Terminali   | Nm                         | 0.8                           |       |
|   | lbin                       | 7                             |       |
| Fissaggio vite del coperchio custodia                 | Nm                         | 0.8                           |       |
|   | lbin                       | 7                             |       |
| Sezione dei conduttori                                |                            |                               |       |
| AWG/Kcmil   | min                        | 16                            |       |
|   | max                        | 14                            |       |
| IEC   | min                        | mm <sup>2</sup>               | 1or 2 |
|   | max                        | mm <sup>2</sup>               | 2.5   |

|                       |                                   |
|-----------------------|-----------------------------------|
| Connessione cablaggio | Vite con serrafilo autosollevante |
| Tipo ingresso cavi    | M20 sul fondo                     |

**Manovre**

|                   |          |           |
|-------------------|----------|-----------|
| Durata meccanica  | cycles   | <10000000 |
| Manovra meccanica | cycles/h | 3600      |

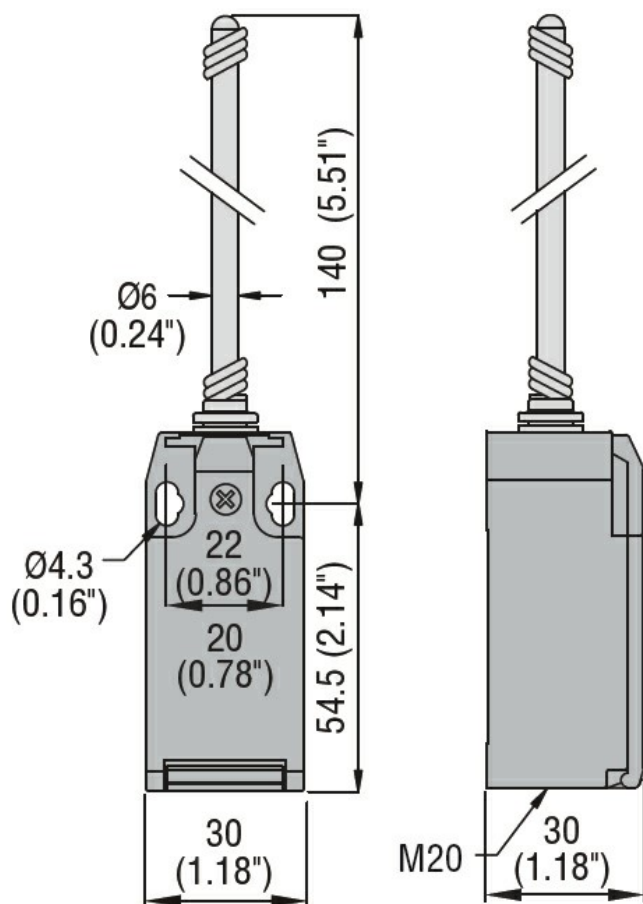
**Condizioni ambientali**

|             |                           |     |    |     |
|-------------|---------------------------|-----|----|-----|
| Temperatura | Temperatura di impiego    | min | °C | -25 |
|             |                           | max | °C | +70 |
|             | Temperatura di stoccaggio | min | °C | -40 |
|             |                           | max | °C | +70 |

**Tolleranze e protezioni**

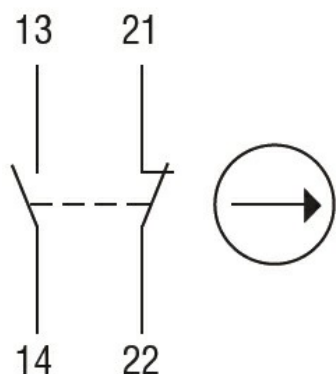
|                       |           |      |
|-----------------------|-----------|------|
| Grado di protezione   | Terminali | IP20 |
|                       | Custodia  | IP65 |
| Grado di inquinamento |           | 3    |

**Dimensioni**



**Schemi elettrici**

## Slow action



1NO + 1NC

### Omologazioni e conformità

#### Conformità

CSA C22.2 n° 14

EN 50047

IEC/EN 60204-1

IEC/EN 60947-1

IEC/EN 60947-5-1

UL508

#### Omologazioni

CCC

cULus

EAC

### Classificazione ETIM

ETIM 8.0

EC000030 -  
Interruttore  
finecorsa