



Denominazione del prodotto

A leva con asta  
regolabile

Tipo

KBM

**Caratteristiche generali**

Materiale

custodia  
asta

Polimero  
termoplastico  
Flessibile

**Caratteristiche dei contatti**

Tipo di contatto			1NA+1NC Lento
Corrente convenzionale termica Ith		A	10
Designazione secondo IEC/EN 60947-5-1			A600 Q300
Tensione nominale di isolamento Ui		V	690
Tensione nominale di tenuta ad impulso (Uimp)		kV	6
Classe di isolamento			II
Protezione da contro cortocircuito con fusibili		Class/A	Fusibile rapido 10 gG / SC
Velocità di commutazione	min	m/s	0.5
	max	m/s	1.5
Corrente convenzionale termica in aria libera Ith IEC		A	10
Resistenza per polo (valore medio)		mΩ	<10

**Caratteristiche meccaniche**

Fissaggio testa azionatore			A baionetta
Forza di azionamento		Ncm ozin	1 1.42
Coppia di serraggio (Max)	Fissaggio finecorsa	Nm lbin	2.5 22.1
	Terminali	Nm lbin	0.8 7
	Fissaggio vite del coperchio custodia	Nm lbin	0.8 7
Sezione dei conduttori	AWG/Kcmil	min max	16 14
	IEC	min max	mm <sup>2</sup> mm <sup>2</sup> 1or 2 2.5
Connessione cablaggio			Vite con serrafilo autosollevante

Tipo ingresso cavi M20 sul fondo

**Manovre**

Durata meccanica cycles <10000000

Manovra meccanica cycles/h 3600

**Condizioni ambientali**

Temperatura

Temperatura di impiego

min °C -25  
max °C +70

Temperatura di stoccaggio

min °C -40  
max °C +70

**Tolleranze e protezioni**

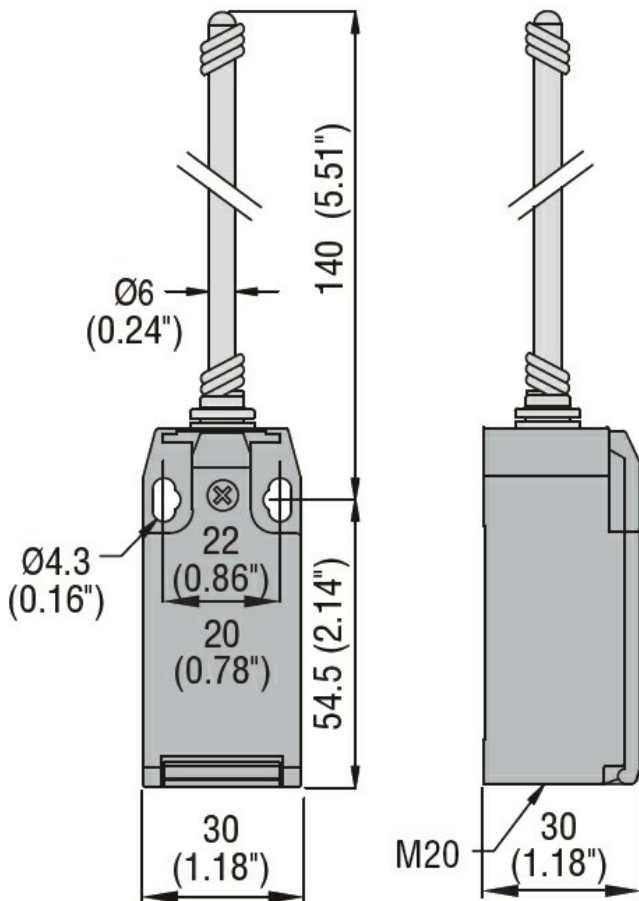
Grado di protezione

Terminali IP20  
Custodia IP65

Grado di inquinamento

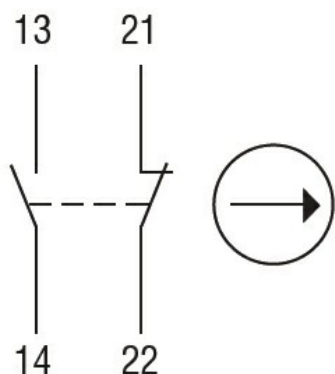
3

**Dimensioni**



**Schemi elettrici**

## Slow action



**1NO + 1NC**

### Omologazioni e conformità

#### Conformità

CSA C22.2 n° 14

EN 50047

IEC/EN 60204-1

IEC/EN 60947-1

IEC/EN 60947-5-1

UL508

#### Omologazioni

CCC

cULus

EAC

### Classificazione ETIM

ETIM 8.0

EC000030 -  
Interruttore  
finecorsa