



Denominazione del prodotto

A leva con asta regolabile

Tipo

KBM

**Caratteristiche generali**

Materiale

custodia  
asta

Polimero termoplastico  
Flessibile

**Caratteristiche dei contatti**

Tipo di contatto

1NA+1NC lento sovrapposto

Corrente convenzionale termica Ith

A 10

Designazione secondo IEC/EN 60947-5-1

A600 Q300

Tensione nominale di isolamento Ui

V 690

Tensione nominale di tenuta ad impulso (Uimp)

kV 6

Classe di isolamento

II

Protezione da contro cortocircuito con fusibili

Class/A Fusibile rapido  
10 gG / SC

Velocità di commutazione

min	m/s	0.5
max	m/s	1.5

Corrente convenzionale termica in aria libera Ith IEC

A 10

Resistenza per polo (valore medio)

mΩ <10

**Caratteristiche meccaniche**

Fissaggio testa azionatore

A baionetta

Forza di azionamento

Ncm	1
ozin	1.42

Coppia di serraggio (Max)

Fissaggio finecorsa

Nm	2.5
lbin	22.1

Terminali

Nm	0.8
lbin	7

Fissaggio vite del coperchio custodia

Nm	0.8
lbin	7

Sezione dei conduttori

AWG/Kcmil

min	16
max	14

IEC

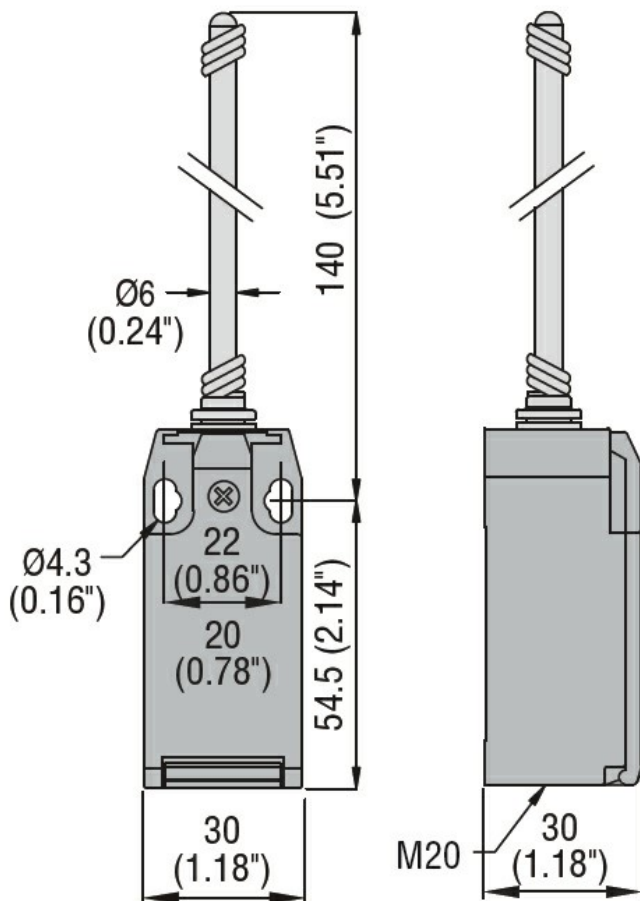
min	mm <sup>2</sup>	1or 2
max	mm <sup>2</sup>	2.5

Connessione cablaggio	Vite con serrafilo autosollevante		
Tipo ingresso cavi	M20 sul fondo		
<b>Manovre</b>			
Durata meccanica	cycles	<10000000	
Manovra meccanica	cycles/h	3600	
<b>Condizioni ambientali</b>			
Temperatura	Temperatura di impiego		
	min	°C	-25
	max	°C	+70
	Temperatura di stoccaggio		
	min	°C	-40
	max	°C	+70

**Tolleranze e protezioni**

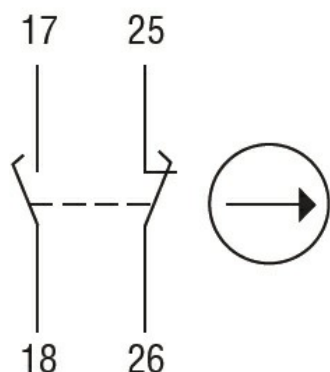
Grado di protezione	Terminali	IP20
	Custodia	IP65
Grado di inquinamento	3	

**Dimensioni**



**Schemi elettrici**

## Slow action



**1NO + 1NC**  
**make before break**

### Omologazioni e conformità

#### Conformità

CSA C22.2 n° 14

EN 50047

IEC/EN 60204-1

IEC/EN 60947-1

IEC/EN 60947-5-1

UL508

#### Omologazioni

CCC

cULus

EAC

### Classificazione ETIM

ETIM 8.0

EC000030 -  
Interruttore  
finecorsa