



Denominazione del prodotto
Tipo

Asta regolabile
KBL

Caratteristiche generali

Materiale

custodia
asta

Polimero
termoplastico
Acciaio

Caratteristiche dei contatti

Tipo di contatto

2NC
Indipendente

Corrente convenzionale termica Ith

A 10

Designazione secondo IEC/EN 60947-5-1

A600 Q300

Tensione nominale di isolamento Ui

V 690

Tensione nominale di tenuta ad impulso (Uimp)

kV 6

Classe di isolamento

II

Protezione da contro cortocircuito con fusibili

Class/A Fusibile rapido
10 gG / SC

Velocità di commutazione

min m/s 0.5
max m/s 1.5

Corrente convenzionale termica in aria libera Ith IEC

A 10

Resistenza per polo (valore medio)

mΩ <10

Caratteristiche meccaniche

Fissaggio testa azionatore

A baionetta

Forza di azionamento

Ncm 3
ozin 4.25

Coppia di serraggio (Max)

Fissaggio finecorsa

Nm 2.5
lbin 22.1

Terminali

Nm 0.8
lbin 7

Fissaggio vite del coperchio custodia

Nm 0.8
lbin 7

Sezione dei conduttori

AWG/Kcmil

min 16
max 14

IEC

min mm² 1or 2
max mm² 2.5

Connessione cablaggio

Vite con serrafilo
autosollevante

Tipo ingresso cavi M20 sul fondo

Manovre

Durata meccanica cycles <10000000

Manovra meccanica cycles/h 3600

Condizioni ambientali

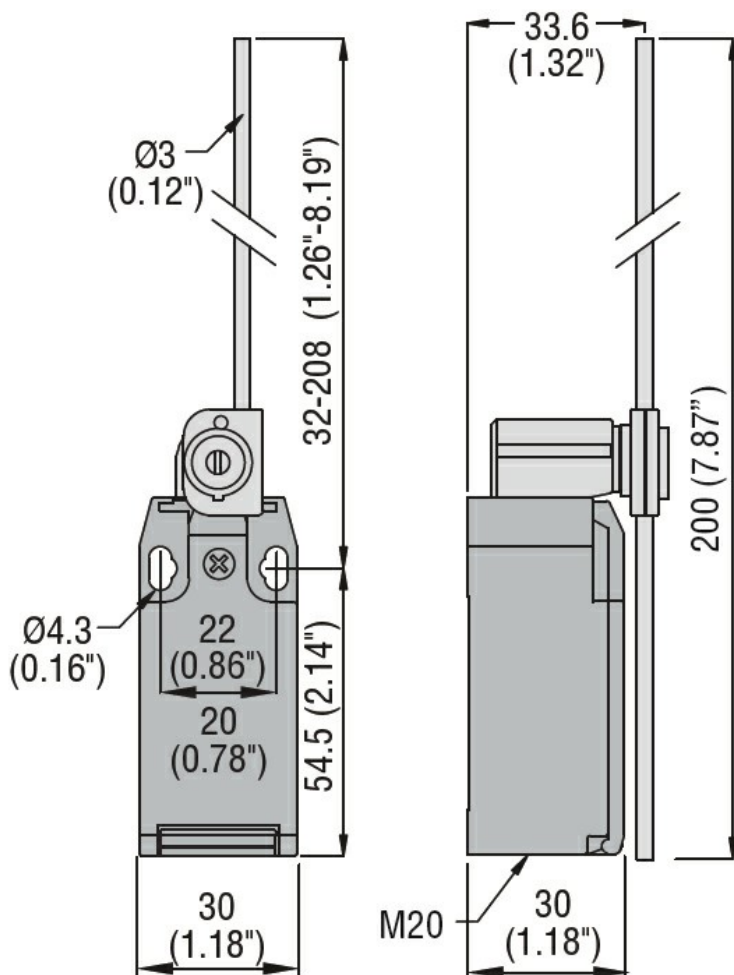
| | | | |
|---------------------------|----|------------------------|--|
| Temperatura | | Temperatura di impiego | |
| min | °C | -25 | |
| max | °C | +70 | |
| Temperatura di stoccaggio | | Temperatura di impiego | |
| min | °C | -40 | |
| max | °C | +70 | |

Tolleranze e protezioni

| | | | |
|---------------------|--|-----------|------|
| Grado di protezione | | Terminali | IP20 |
| | | Custodia | IP65 |

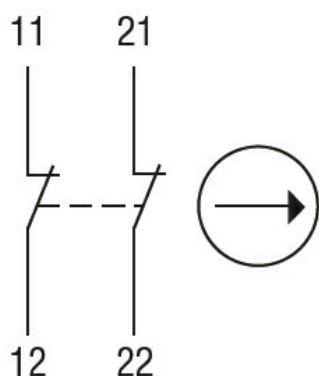
Grado di inquinamento 3

Dimensioni



Schemi elettrici

Snap action



2NC

Omologazioni e conformità

Conformità

CSA C22.2 n° 14
EN 50047
IEC/EN 60204-1
IEC/EN 60947-1
IEC/EN 60947-5-1
UL508

Omologazioni

CCC
cULus
EAC

Classificazione ETIM

ETIM 8.0

EC000030 -
Interruttore
finecorsa