



Denominazione del prodotto

A leva con asta  
ceramica  
KBH

Tipo

**Caratteristiche generali**

Materiale

custodia  
asta  
Polimero  
termoplastico  
Ceramica

**Caratteristiche dei contatti**

Tipo di contatto		2NC lento
Corrente convenzionale termica Ith	A	10
Designazione secondo IEC/EN 60947-5-1		A600 Q300
Tensione nominale di isolamento Ui	V	690
Tensione nominale di tenuta ad impulso (Uimp)	kV	6
Classe di isolamento		II
Protezione da contro cortocircuito con fusibili	Class/A	Fusibile rapido 10 gG / SC
Velocità di commutazione	min max	m/s 0.5 m/s 1.5
Corrente convenzionale termica in aria libera Ith IEC	A	10
Resistenza per polo (valore medio)	mΩ	<10

**Caratteristiche meccaniche**

Fissaggio testa azionatore		A baionetta
Forza di azionamento	Ncm ozin	3 4.25
Coppia di serraggio (Max)		
Fissaggio finecorsa	Nm lbin	2.5 22.1
Terminali	Nm lbin	0.8 7
Fissaggio vite del coperchio custodia	Nm lbin	0.8 7

Sezione dei conduttori

AWG/Kcmil	min max	16 14
IEC	min max	mm <sup>2</sup> 1or 2 mm <sup>2</sup> 2.5

Connessione cablaggio

Vite con serrafilo  
autosollevante

Tipo ingresso cavi M20 sul fondo

**Manovre**

Durata meccanica cycles <10000000

Manovra meccanica cycles/h 3600

**Condizioni ambientali**

Temperatura

Temperatura di impiego

min °C -25  
max °C +70

Temperatura di stoccaggio

min °C -40  
max °C +70

**Tolleranze e protezioni**

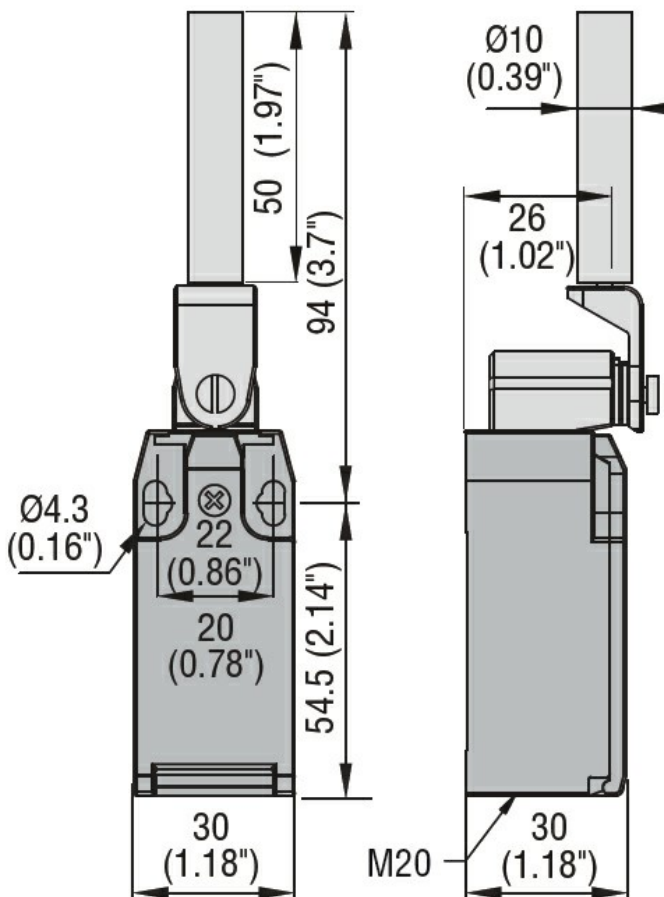
Grado di protezione

Terminali IP20  
Custodia IP65

Grado di inquinamento

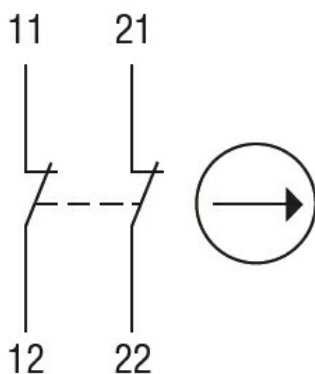
3

**Dimensioni**



**Schemi elettrici**

## Slow action



2NC

### Omologazioni e conformità

#### Conformità

CSA C22.2 n° 14  
EN 50047  
IEC/EN 60204-1  
IEC/EN 60947-1  
IEC/EN 60947-5-1  
UL508

#### Omologazioni

CCC  
cULus  
EAC

### Classificazione ETIM

ETIM 8.0

EC000030 -  
Interruttore  
finecorsa