



Denominazione del prodotto

A leva regolabile
con rotella

Tipo

KBF

Caratteristiche generali

Materiale

custodia
rotella

Polimero
termoplastico
Metallo

Caratteristiche dei contatti

Tipo di contatto			2NA+1NC lento
Corrente convenzionale termica Ith		A	10
Designazione secondo IEC/EN 60947-5-1			A600 Q300
Tensione nominale di isolamento Ui		V	690
Tensione nominale di tenuta ad impulso (Uimp)		kV	6
Classe di isolamento			II
Protezione da contro cortocircuito con fusibili		Class/A	Fusibile rapido 10 gG / SC
Velocità di commutazione	min	m/s	0.5
	max	m/s	1.5
Corrente convenzionale termica in aria libera Ith IEC		A	10
Resistenza per polo (valore medio)		mΩ	<10

Caratteristiche meccaniche

Fissaggio testa azionatore			A baionetta	
Forza di azionamento		Ncm	3	
		ozin	4.25	
Coppia di serraggio (Max)	Fissaggio finecorsa	Nm	2.5	
		lbin	22.1	
	Terminali	Nm	0.8	
		lbin	7	
Fissaggio vite del coperchio custodia	Nm	0.8		
	lbin	7		
Sezione dei conduttori	AWG/Kcmil	min	16	
		max	14	
	IEC	min	mm ²	1or 2
		max	mm ²	2.5

Connessione cablaggio

Vite con serrafilo
autosollevante

Tipo ingresso cavi M20 sul fondo

Manovre

Durata meccanica cycles <10000000

Manovra meccanica cycles/h 3600

Condizioni ambientali

Temperatura

Temperatura di impiego

min °C -25

max °C +70

Temperatura di stoccaggio

min °C -40

max °C +70

Tolleranze e protezioni

Grado di protezione

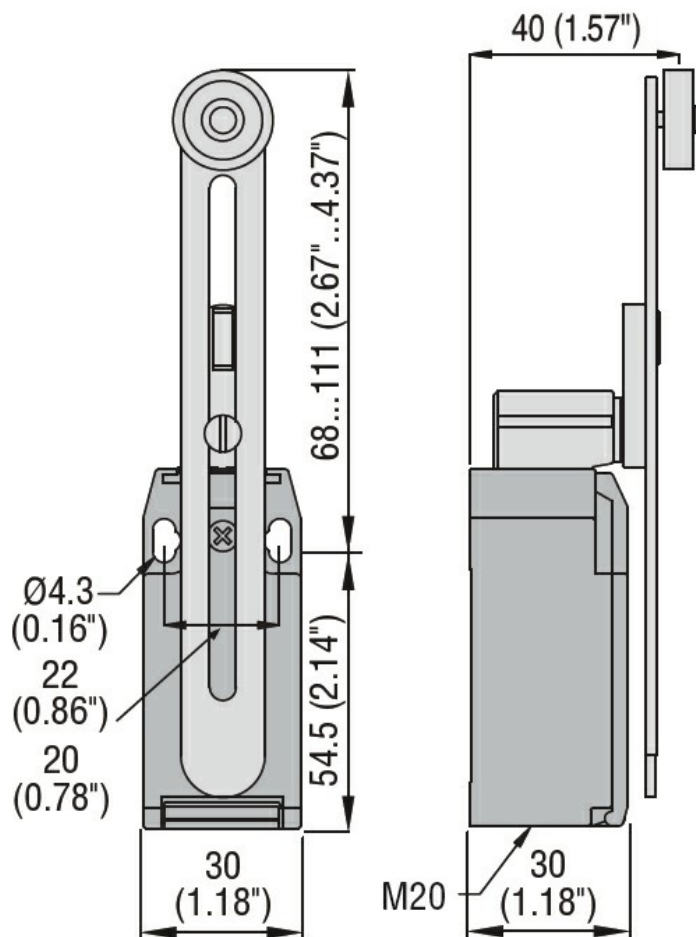
Terminali IP20

Custodia IP65

Grado di inquinamento

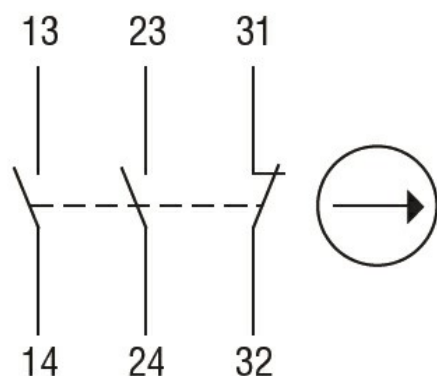
3

Dimensioni



Schemi elettrici

Slow action



2NO + 1NC

Omologazioni e conformità

Conformità

CSA C22.2 n° 14

EN 50047

IEC/EN 60204-1

IEC/EN 60947-1

IEC/EN 60947-5-1

UL508

Omologazioni

CCC

cULus

EAC

Classificazione ETIM

ETIM 8.0

EC000030 -
Interruttore
finecorsa